

Marcos para puertas de madera

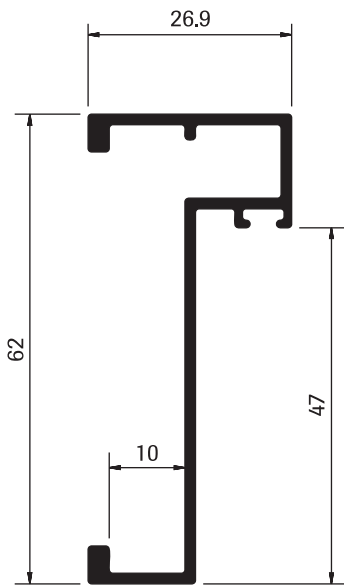




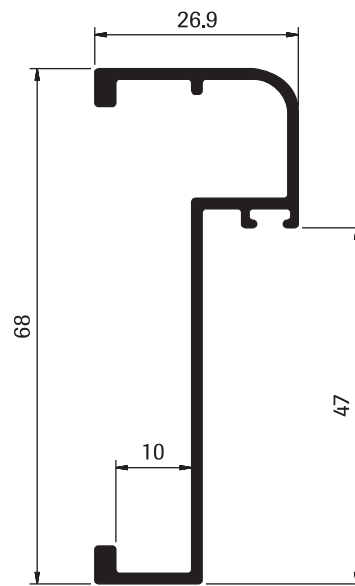
Marcos para puertas con hoja de madera

Perfiles

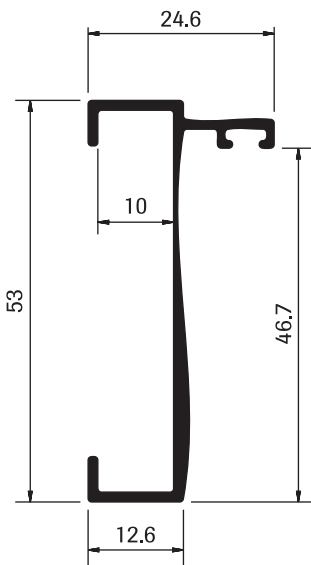
Escala 1:1



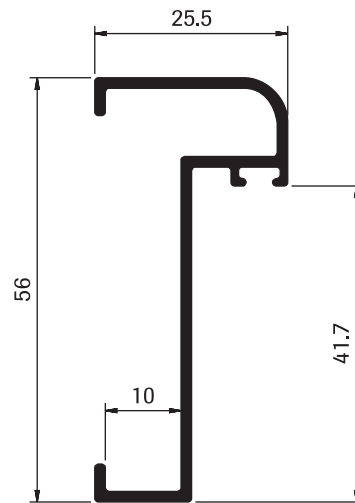
4502
MARCO PUERTA 45 mm
Peso: 0.507 kg/M
Espesor: 1.4 mm



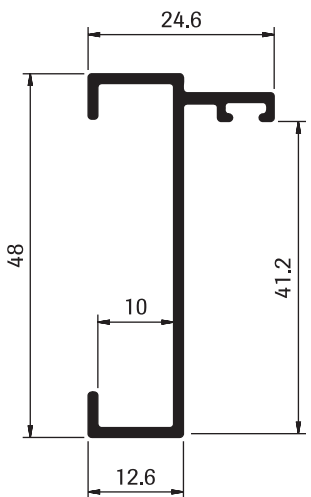
4511
MARCO PUERTA 45 mm
Peso: 0.521 kg/M
Espesor: 1.4 mm



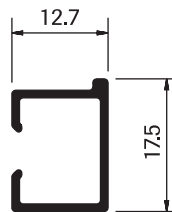
4503
MARCO PUERTA 45 mm
Peso: 0.359 kg/M
Espesor: 1.3 mm



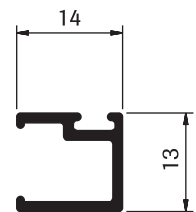
4510
MARCO PUERTA 40 mm
Peso: 0.432 kg/M
Espesor: 1.4 mm



4512 (A pedido)
MARCO PUERTA 40 mm
Peso: 0.344 kg/M
Espesor: 1.3 mm

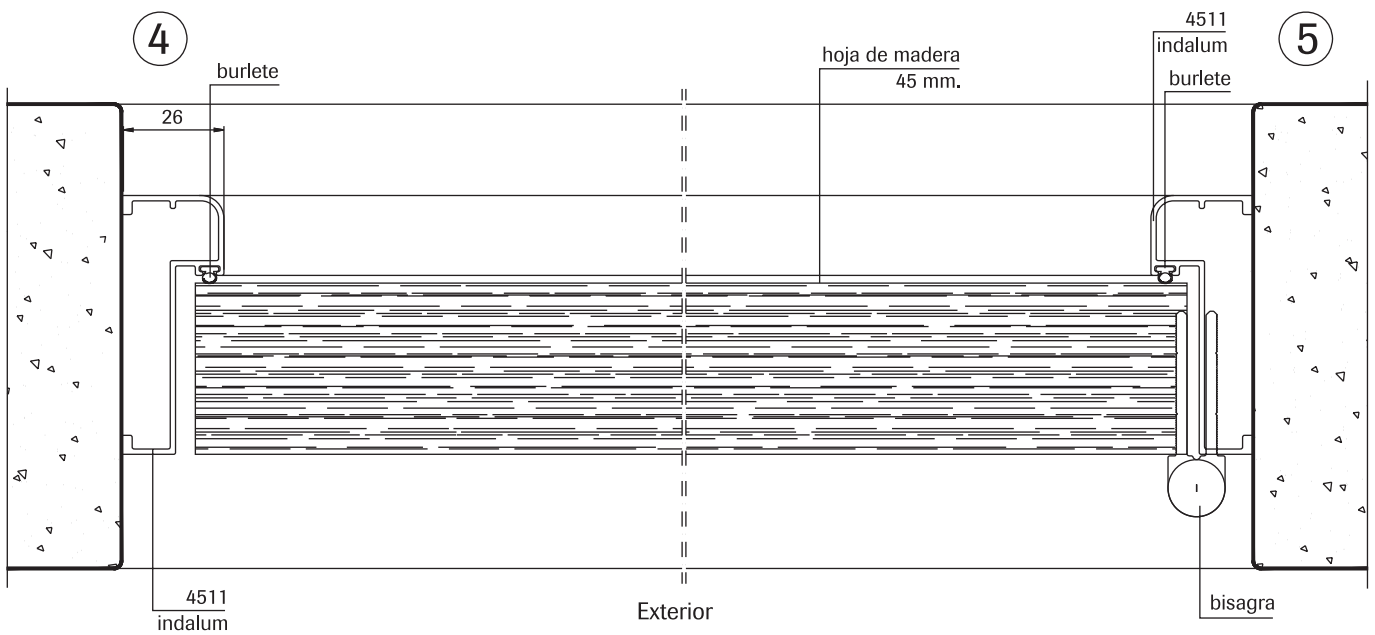
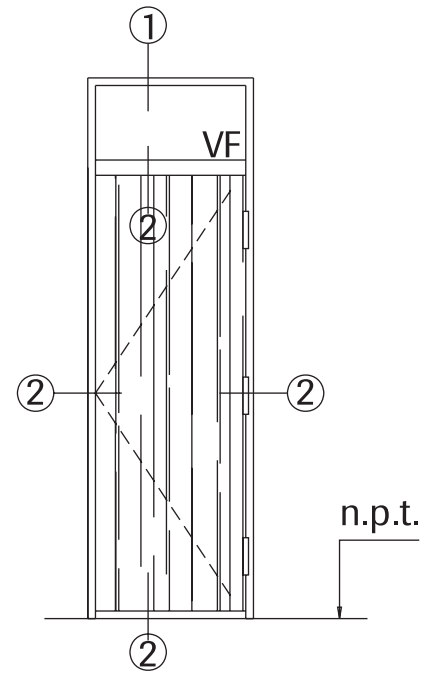
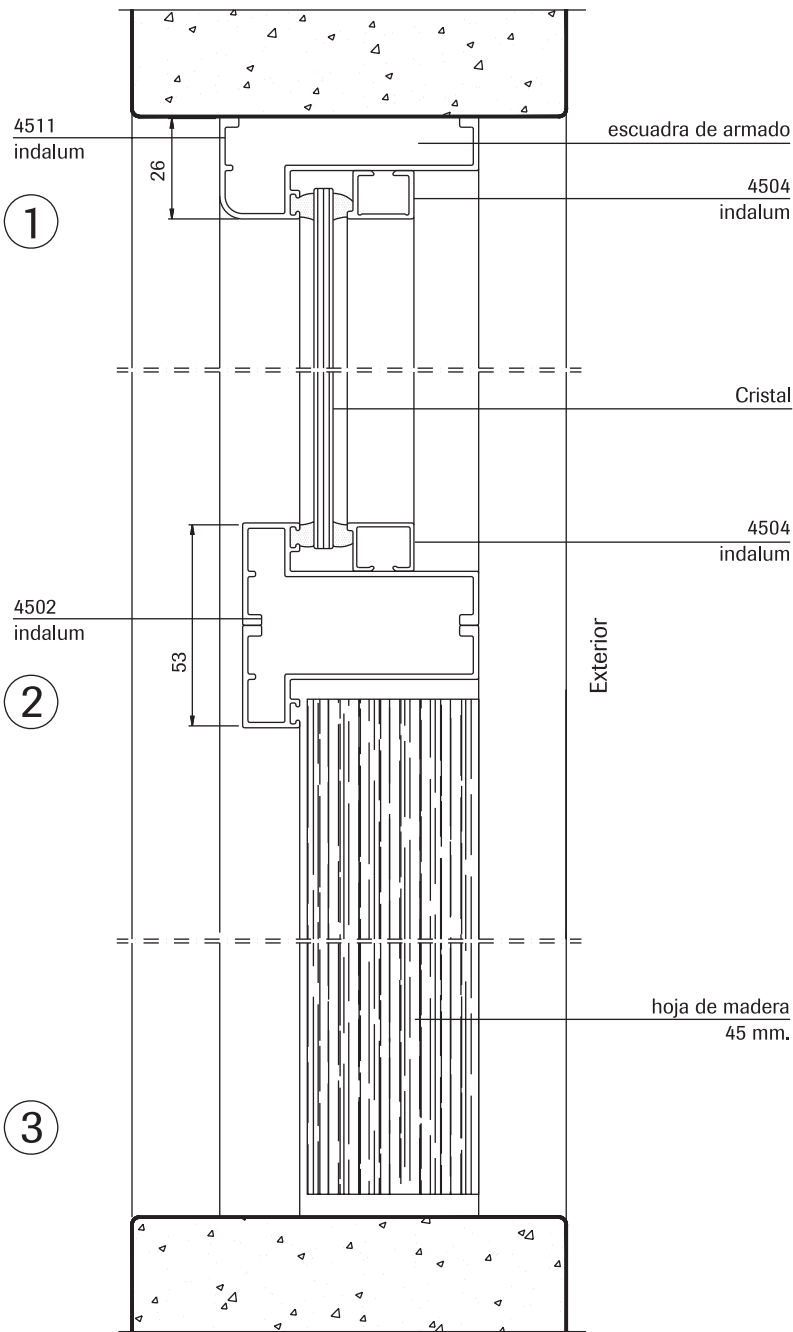


4504
JUNQUILLO
Peso: 0.138 kg/M
Espesor: 1.0 mm



4509
TOPE PUERTA
Peso: 0.151 kg/M
Espesor: 1.3 mm

1 hoja abatir y paño fijo superior
Escala 1:2



1 hoja abatir y paño fijo superior

Escala 1:2

