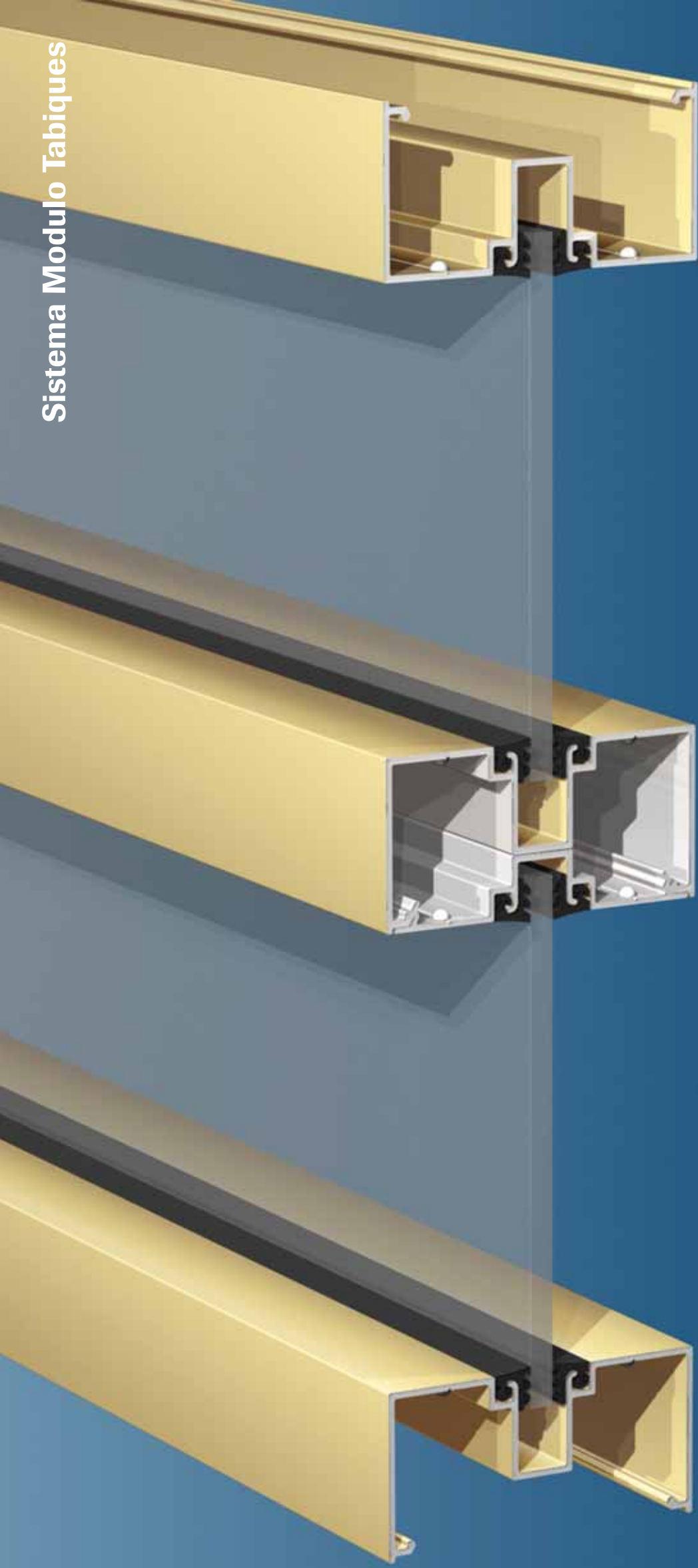


Sistema Modulo Tabiques





Privilegio Industrial Patentado
Sol. Pat. Inv. N° 2815 / 2005

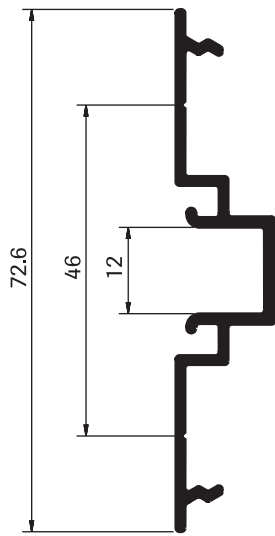
 **MODULO**
S I S T E M A

Tabiques modulares removibles

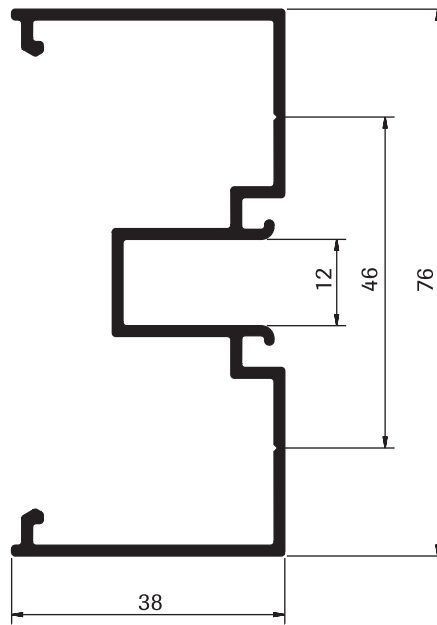
 **indalum**[®]
TECNOLOGIA Y DISEÑO EN ALUMINIO

Perfiles

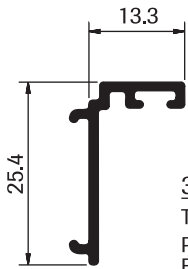
Escala 1:1



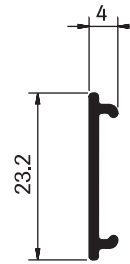
3802
TAPA PILAR
Peso: 0.436 kg/M
Espesor: 1.3 mm



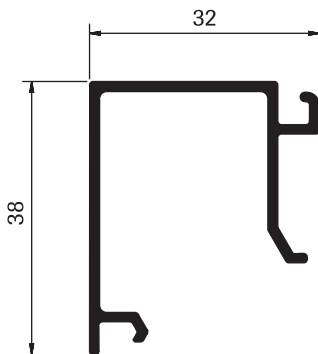
3801
PILAR
Peso: 0.874 kg/M
Espesor: 1.5 mm



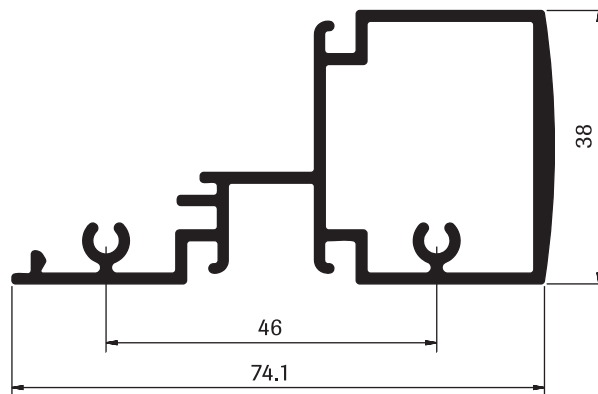
3805
TOPE PUERTA
Peso: 0.170 kg/M
Espesor: 1.3 mm



3806
TAPA
Peso: 0.100 kg/M
Espesor: 1.3 mm

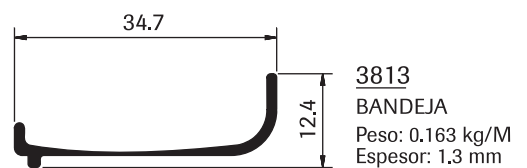
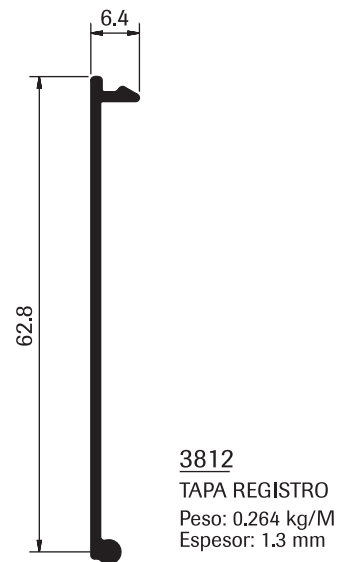
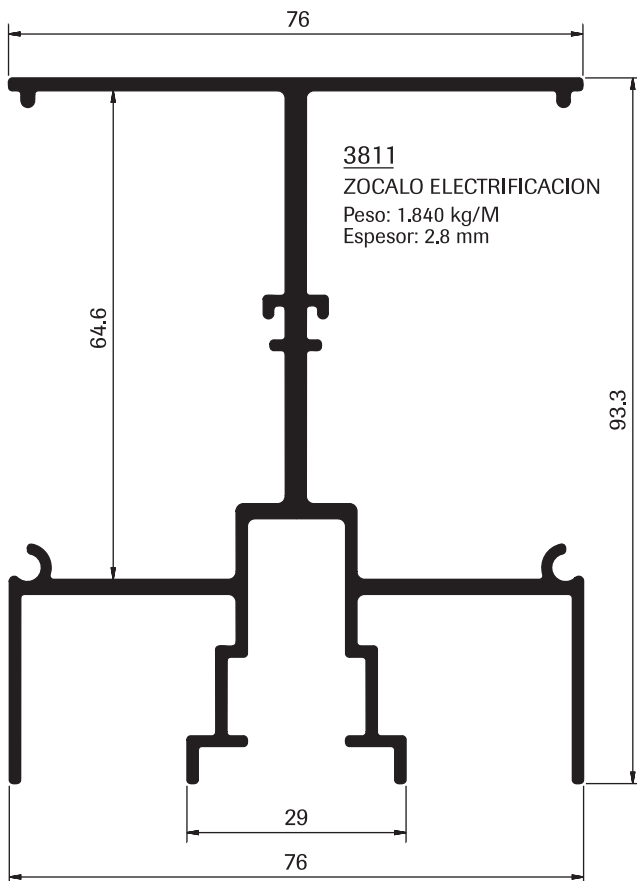
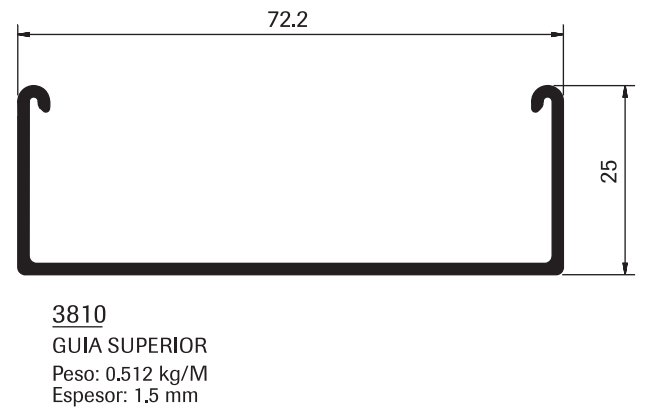
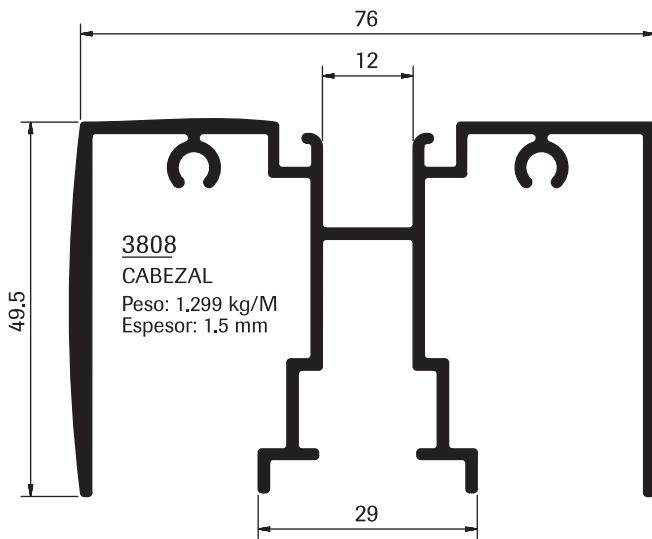
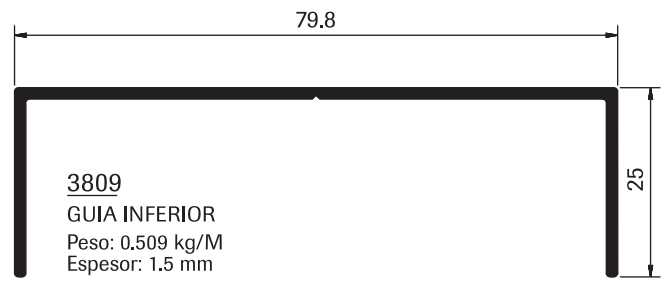
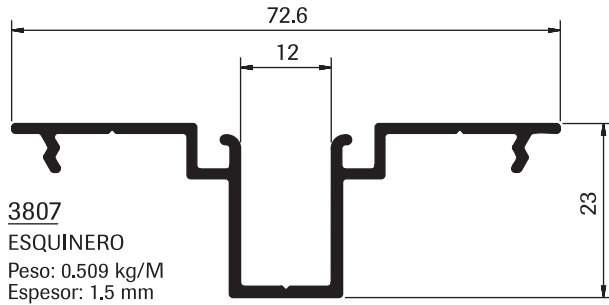


3804
JUNQUILLO
Peso: 0.406 kg/M
Espesor: 1.4 mm

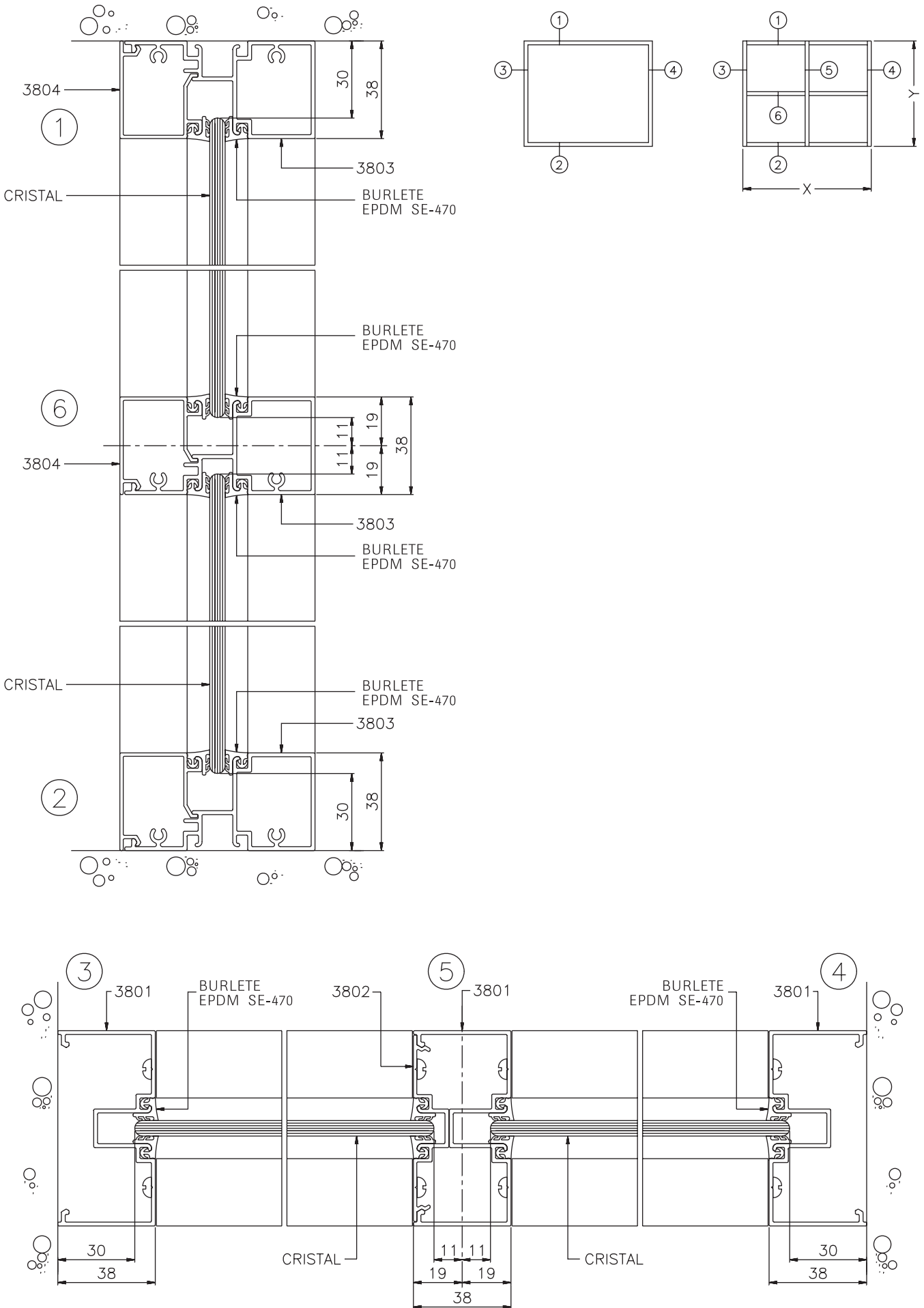


3803
TRAVESAÑO
Peso: 0.982 kg/M
Espesor: 1.5 mm

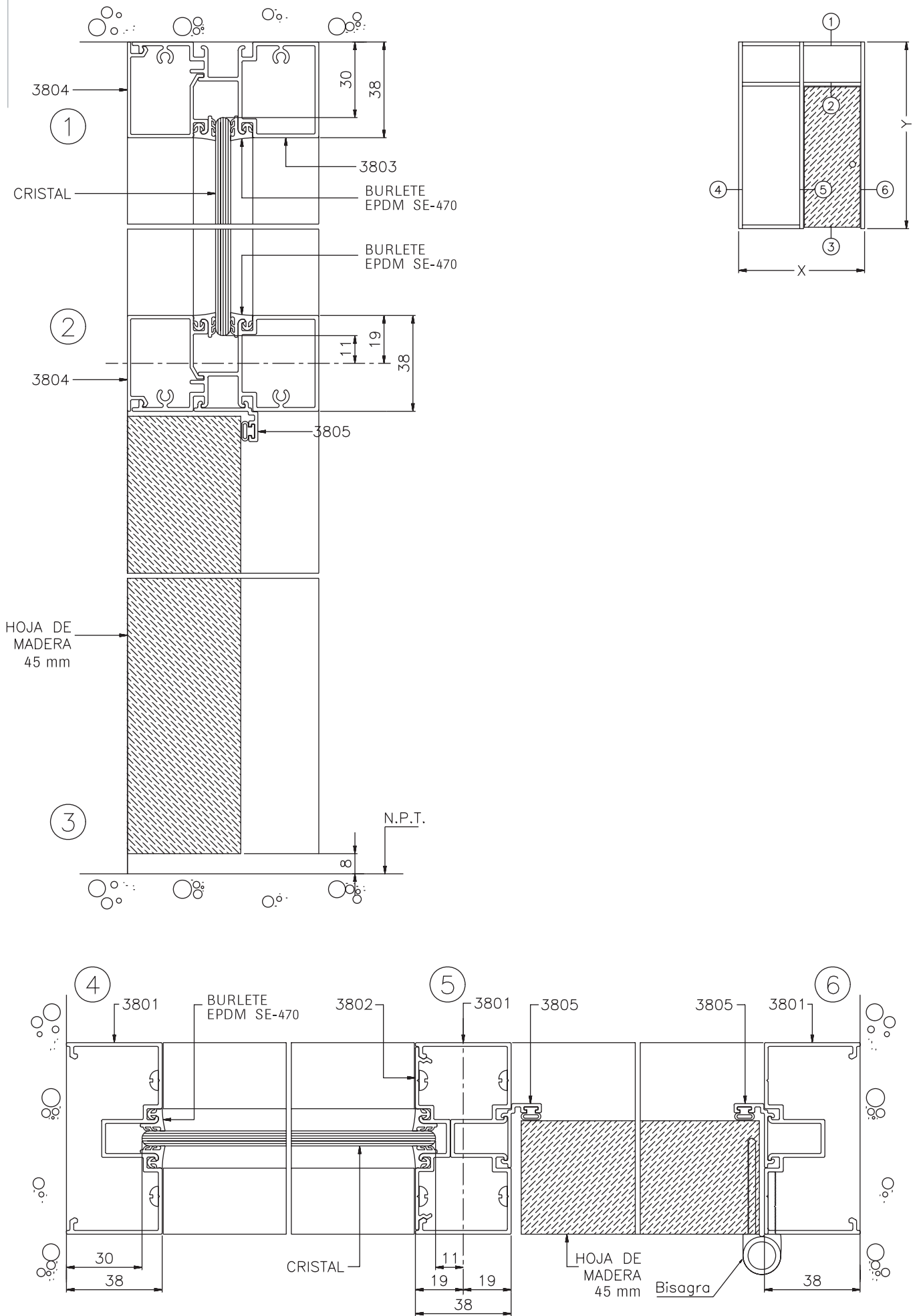
Perfiles
Escala 1:1



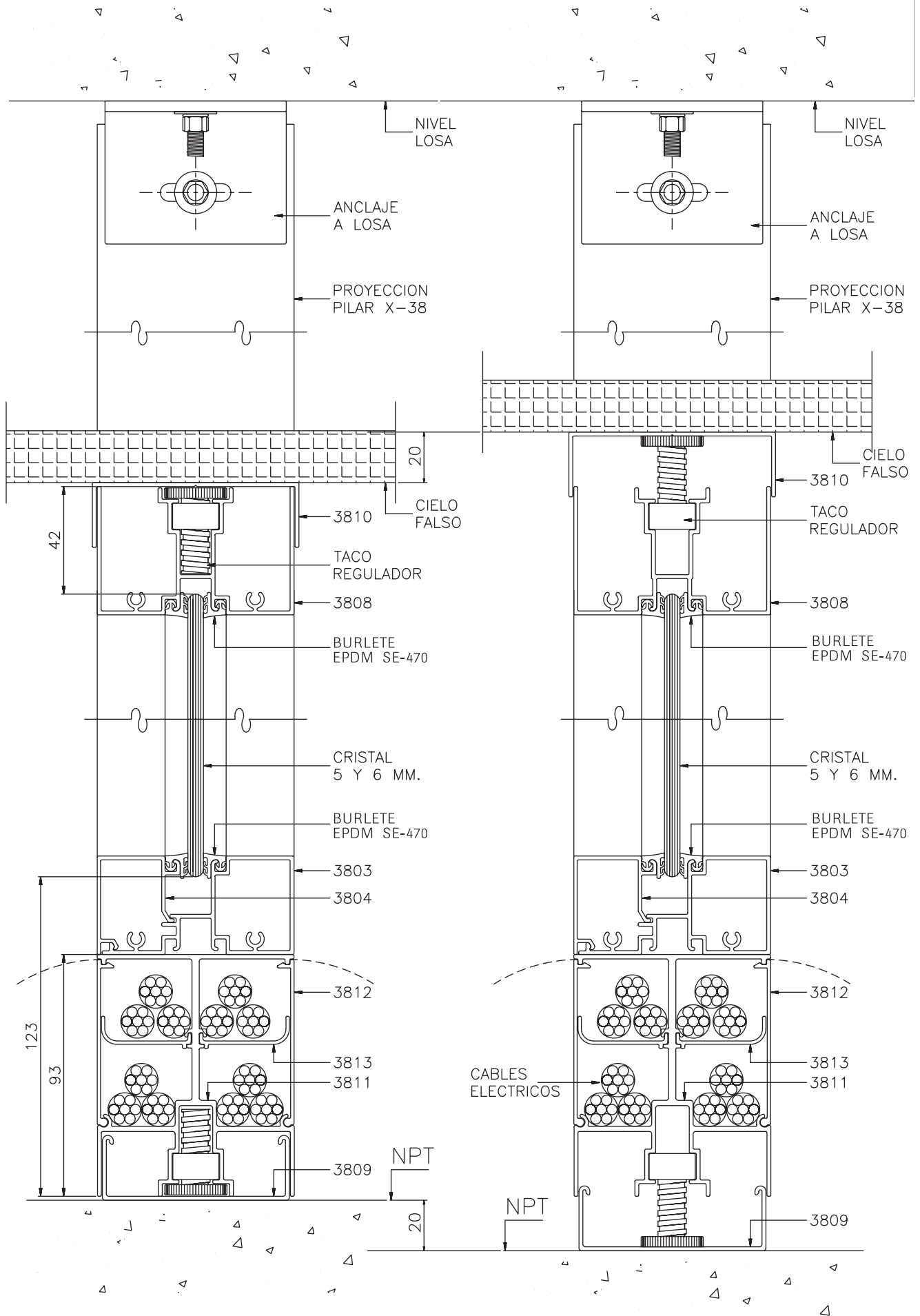
Tabique fijo y combinaciones
Escala 1:2



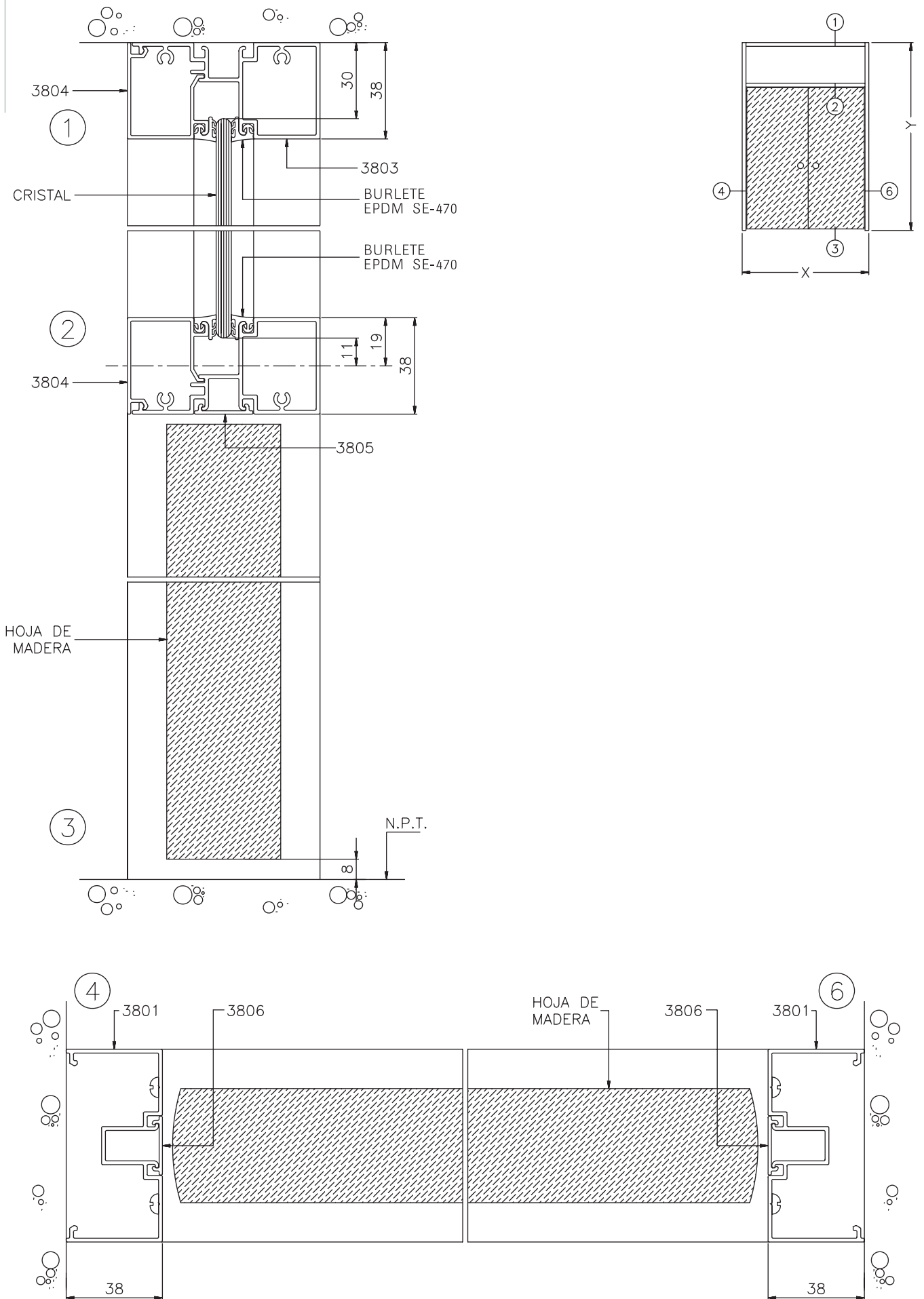
Tabique con puerta de abatir y tragaluz
Escala 1:2



Tabique con zócalo de electrificación
Escala 1:2

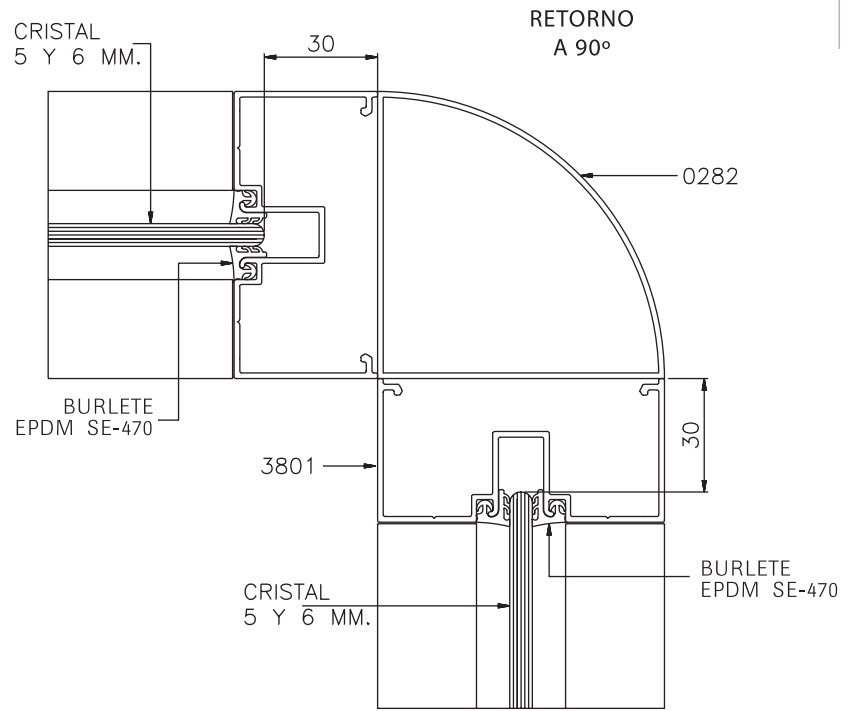


Tabique con puerta de vaivén
Escala 1:2

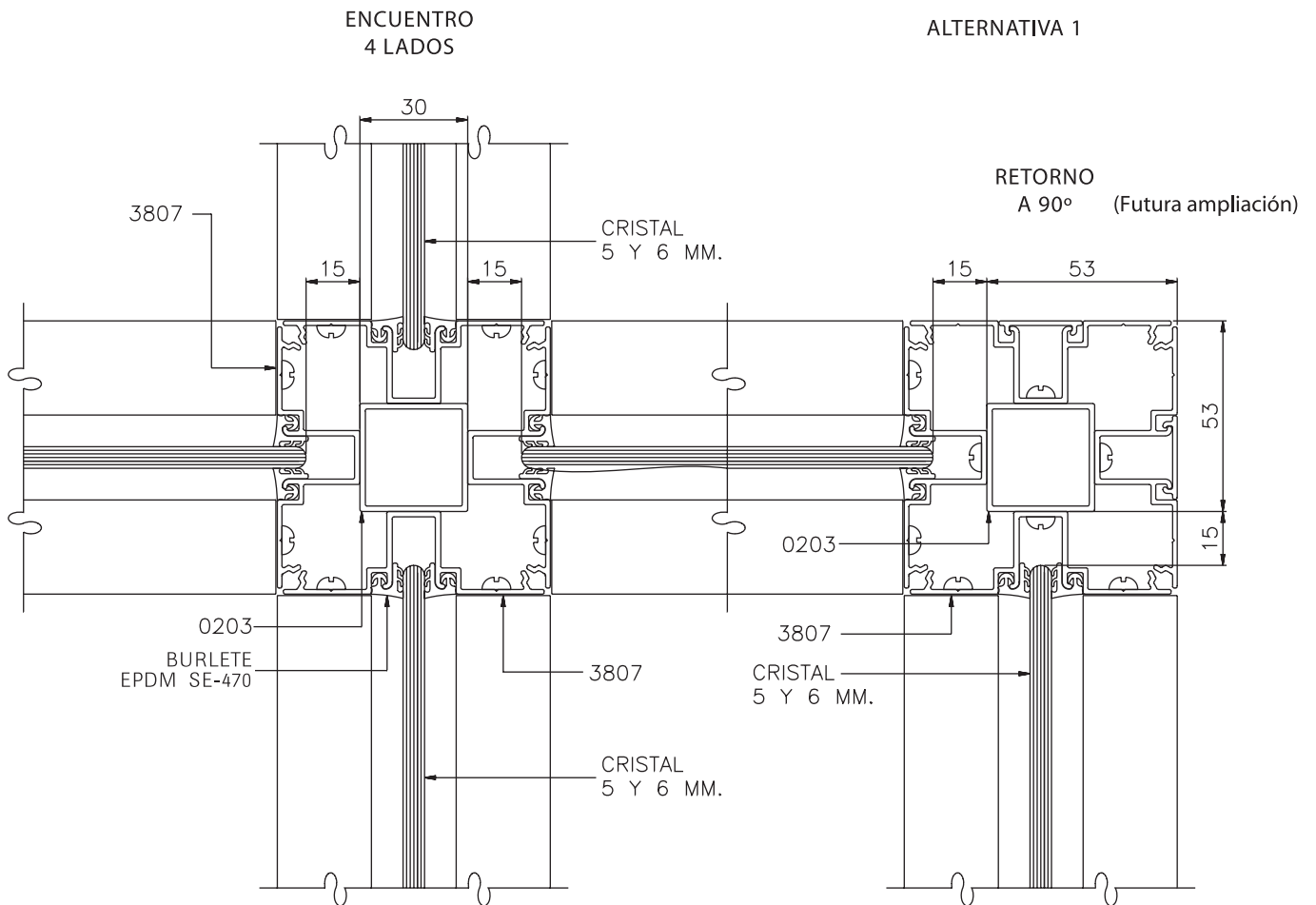


Soluciones especiales

Escala 1:2



ALTERNATIVA 1



ALTERNATIVA 2

Soluciones especiales
Escala 1:2

