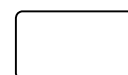









A Porta Mosquiteira é fabricada em alumínio tubular que confere maior resistência a estrutura, mantendo a porta sempre no esquadro, garantindo um fechamento perfeito.

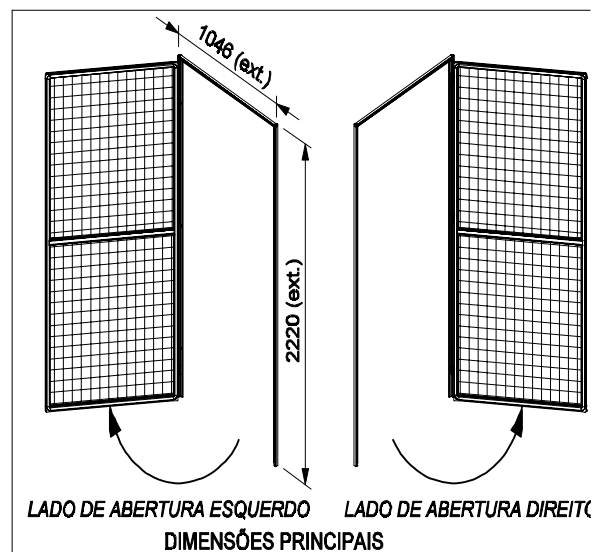
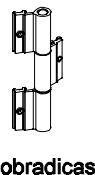
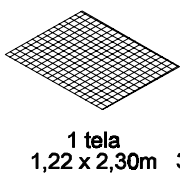
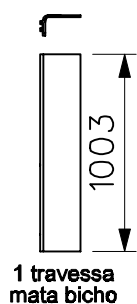
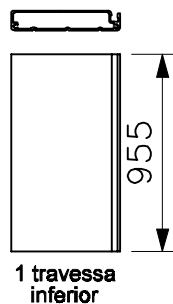
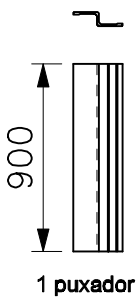
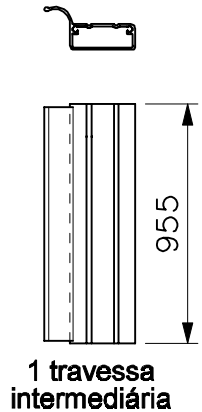
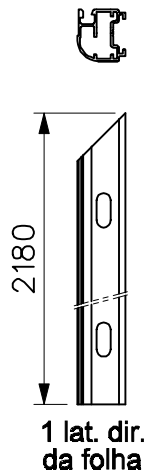
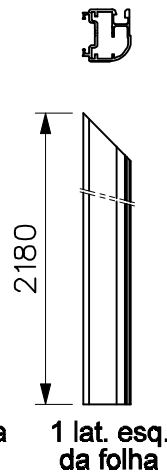
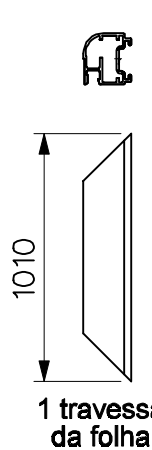
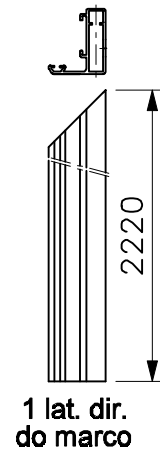
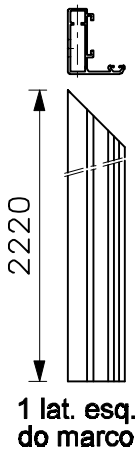
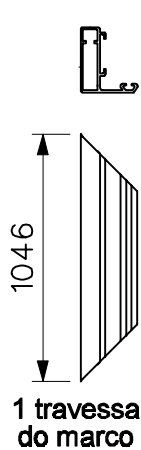
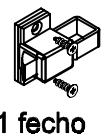
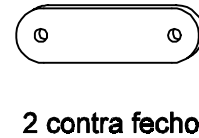
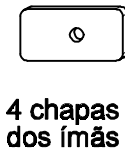
A Tela Petscreen é super reforçada, resistente as unhas de animais de estimação. Pode ser vendida com a tela normal.

Seu fechamento é feito por ímãs que mantém a porta sempre fechada e do lado interno, possui um fecho tipo gatilho para conferir maior privacidade.

Está disponível no tamanho de 2.20m de altura por 1.00m de largura, nos lados Direito e Esquerdo e nos acabamentos Natural, Bronze 1003, Preto e Branco Ral 9003.



- 
6 parafusos A3.5x13
 cabeça panela combinada
- 
16 parafusos A3.5x32
 cabeça panela combinada
- 
3 parafusos A4.2x16 cabeça chata "phillips"
- 
4 parafusos M5x7 sext. int.
- 
8 buchas de fixação S6
- 
4 rebites pop Ø3.2x12.7
- 
3 rebites pop Ø1/8x6



Deitar os perfis do marco no chão, como mostra a fig.01;

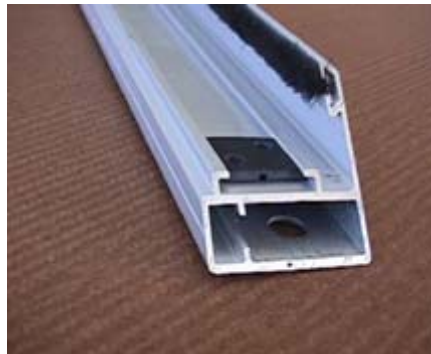
Engavetar 01 bucha de passagem do cordão na travessa (fig.02). Com 02 parafusos M5x7, fixe a guia do cordão a 110mm da face (fig. 03)

Encaixar os machos de conexão na travessa (fig. 04) Fixe as laterais na travessa e aperte os parafusos com uma chave allen de 3mm(fig.05);

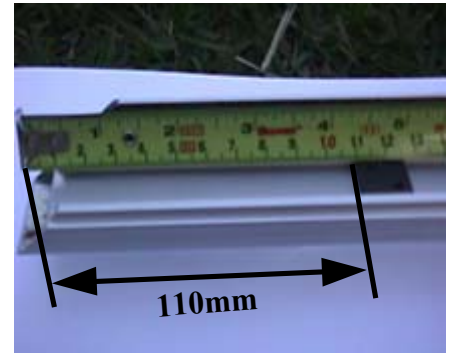
De acordo com o lado de abertura da porta, engavete as abas das dobradiças na lateral do marco(fig.06).
Obs:Quando houver a necessidade de ajustar a altura do marco, corte sempre a parte inferior da lateral(fig.07). Para ajustar a largura, corte a travessa superior na medida desejada, obedecendo o ângulo de 45° de inclinação do corte(fig.08), e refaça os furos do macho de conexão na mesma distância do outro lado(fig.09).



(fig.01)



(fig.02)



(fig.03)



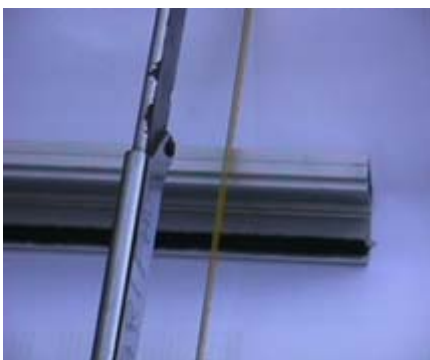
(fig.04)



(fig.05)



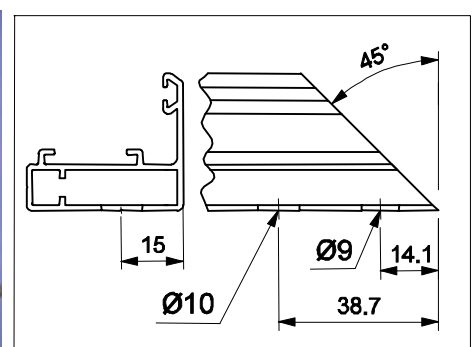
(fig.06)



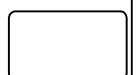
(fig.07)



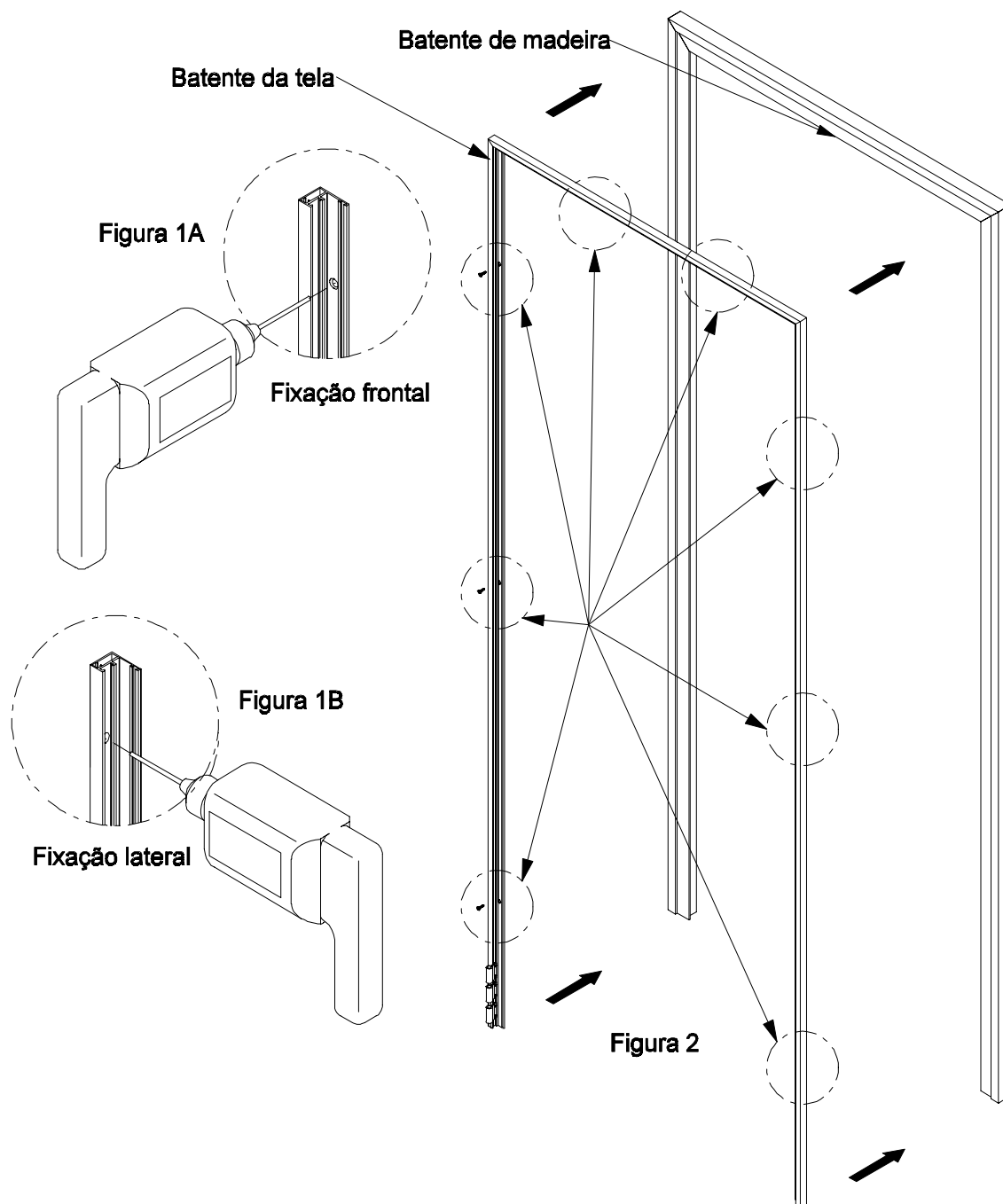
(fig.08)



(fig.09)



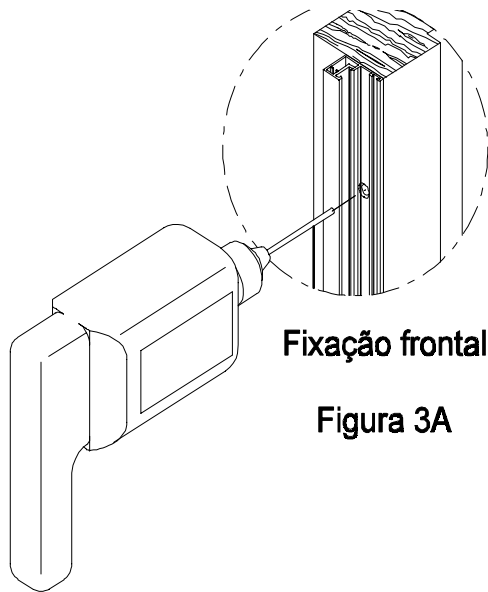
Defina a maneira de fixação
(lateral ou frontal). Definido isto, fure o marco da tela com uma broca de Ø4mm (ver fig. 1A ou fig. 1B);
Coloque o marco rente ao local onde deseja fixar (a ou B) Fig.2;



Se a porta for fixada em batente de madeira, fure o batente com broca $\text{\O}3\text{mm}$ (use os furos feitos anteriormente no marco da tela para se referenciar) fig.3A ou fig.3B;

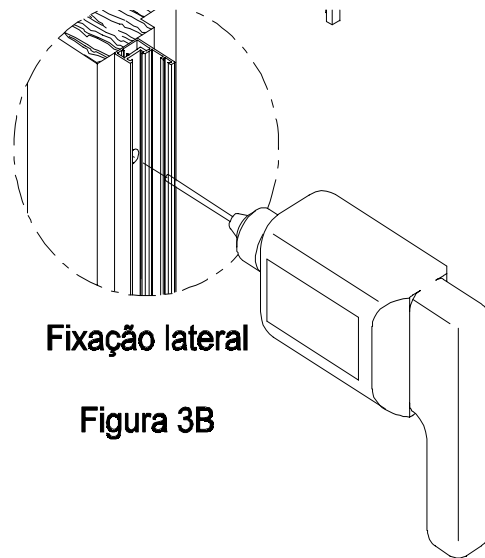
Se a porta for fixada em uma parede de alvenaria, fure a parede com broca de $\text{\O}6\text{mm}$ (use os furos feitos anteriormente no batente da tela para se referenciar), e insira as buchas S6 no furo (fig.04).

Insira os parafusos A3,5x32 e aperte com chave phillips.



Fixação frontal

Figura 3A



Fixação lateral

Figura 3B

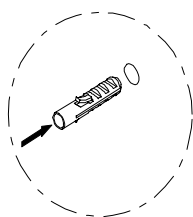
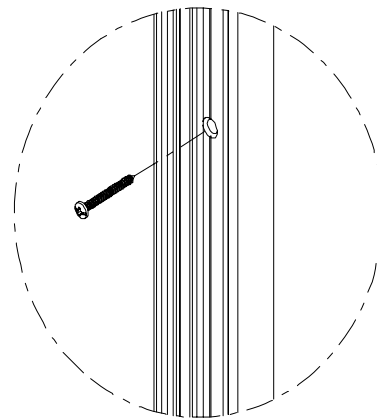


Figura 4

Para fixação em alvenaria,
colocar a bucha S6 no
furo de 6mm



Parafuso A3,5x32 cabeça panela



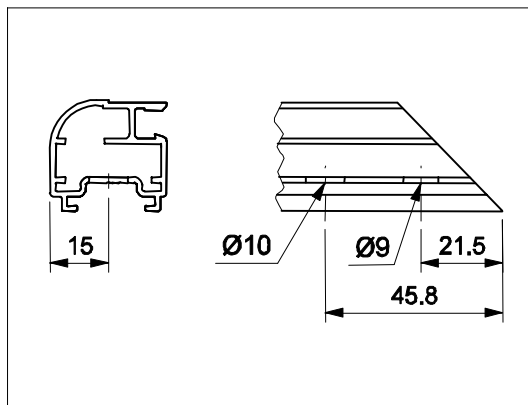
Deite os perfis do quadro no chão, como foi feito com os perfis do marco;

Se foi necessário cortar os perfis do marco no passo anterior, então os perfis do quadro também deverão ser cortados na mesma proporção. Para travessas superior, intermediária, inferior e puxador, deve-se cortar o mesmo tamanho que foi cortada a travessa do marco (exemplo: se você cortou 10cm da travessa do marco, então deverá cortar 10cm das travessas do quadro). Para as laterais a situação é a mesma, se você cortou 10cm de cada lateral do marco, cortar 10cm nas laterais do quadro;

Observações: Para a travessa superior, cortar na medida desejada (a mesma que foi cortada no marco), obedecendo o ângulo de inclinação e refazer os furos na mesma distância do outro lado como foi feito na travessa do marco (fig.01).

Para travessa mata bicho, o corte deverá ser dividido nos dois lados. Ex: se você cortou 10cm de cada travessa, deverá cortar 5cm de cada lado da travessa mata bicho (fig.02)

Para fixar a travessa intermediária, fure os perfis laterais com uma broca de Ø4mm usando como guia o gabarito que acompanha o kit (fig.03). Para definir a posição de fixação da travessa intermediária, medir 1100mm da parte inferior da lateral até o centro dos dois furos.



(fig.01)



(fig.02)



(fig.03)



Para fixar a travessa inferior, posicione o gabarito de maneira que fique faceado com a lateral e com o canal de fixação da tela para o lado superior da porta. Fure a lateral com uma broca de $\text{Ø}4\text{mm}$ (fig.04).

Após feitos os 8 furos, fixe a travessa intermediária nas laterais observando a posição do perfil com a aba para cima. (Utilize chave “phillips” e quatro parafusos $\text{Ø}3.5 \times 32$ como mostra a fig.05).

Fixe a travessa inferior da mesma maneira que foi feito com a travessa intermediária. Ficar atento na posição do canal de fixação da tela (canal para cima).(fig.06)

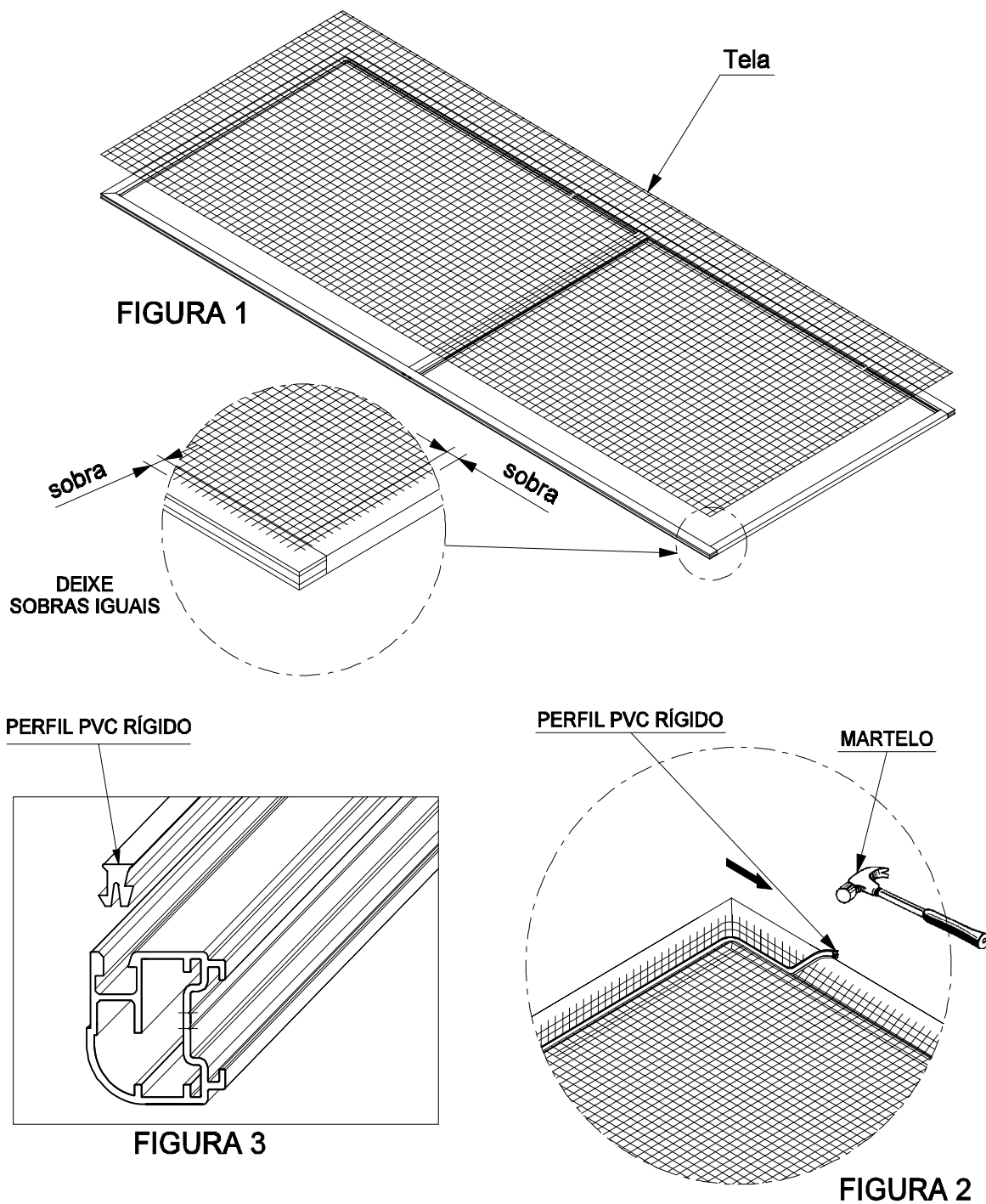
Para fixar a travessa mata bicho, posicione a mesma sobre a travessa inferior, fure com uma broca de $\text{Ø}3\text{mm}$ (usar rasgos como referência) e parafuse usando chave “phillips” e 3 parafusos $\text{Ø}3.5 \times 13$.(fig.07)
Engavete as dobradiças no perfil lateral da folha. (fig.08)

Para fixar a mola na travessa superior da folha, faça um furo com broca $\text{Ø}3.5\text{mm}$ a 100mm da extremidade e no lado oposto as dobradiças (fig.09), e fixe-a usando o parafuso de 4.2×16 (fig.10)

**(fig.04)****(fig.05)****(fig.06)****(fig.07)****(fig.08)****(fig.09)****(fig.10)**

Coloque a tela sobre o vão, deixando uma sobra mínima de 3cm em todos os lados (figura 1).
Fixe a tela no quadro encaixando o perfil de pvc rígido no canal com o auxílio de um martelo de borracha (figura 2)

Obs: Ficar atento na posição do perfil de pvc rígido em relação ao canal de encaixe da tela (figura 3)



Recorte os excessos utilizando um estilete, como mostra a figura 4.

Para fixar o puxador interno, posicione o mesmo sobre a travessa intermediária de forma que fique todo para o lado das dobradiças e com uma broca de Ø3,5mm, fure em conjunto o puxador e a travessa intermediária (figura 5) e fixe utilizando os 3 rebites de Ø1/8x6 (figura 6)

Aproxime a folha do marco e fixe as dobradiças nas posições adequadas (figura1).

Ajuste a altura da porta, deixando uma folga de 3mm entre o marco e a folha (figura2).

Aperte novamente todos os parafusos das dobradiças. Ajuste a altura da travessa mata bicho (figura3)

Posicione o trinco sobre a travessa intermediária de forma que o centro dos furos fique a 16mm da face interna da lateral do marco (figura4).

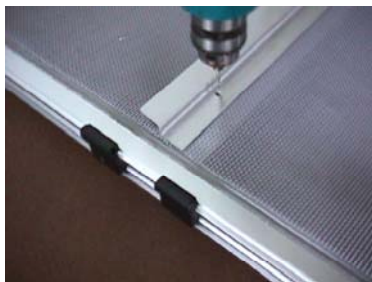


FIGURA 5



FIGURA 6

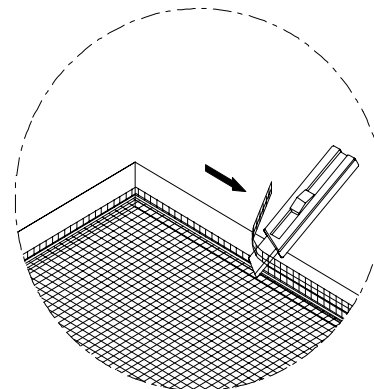


FIGURA 4



FIGURA 1

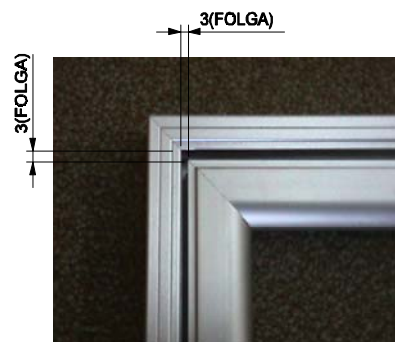


FIGURA 2



FIGURA 3

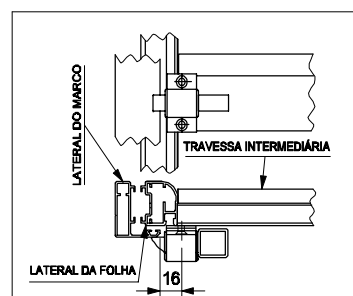


FIGURA 4



Com uma broca de Ø3.5mm, fure a travessa tomando como referência os furos existentes no mesmo (figura5).

Fixe-o utilizando dois parafusos 4.2x16 (figura6).

Após tudo ajustado, fazer um furo com broca Ø3mm na travessa superior do marco a aproximadamente 60mm da extremidade e no lado das dobradiças e com um parafuso de 3.5x13, amarre o cordão de nylon passando pela guia do cordão e tencionando a mola (figuras7 e 8).

Regular a tensão da mola ajustando a posição da guia do cordão da folha de apertar os parafusos da mesma (figura8).

**FIGURA 5****FIGURA 6****FIGURA 7****FIGURA 8**