

S-44





## SUPERBA 44

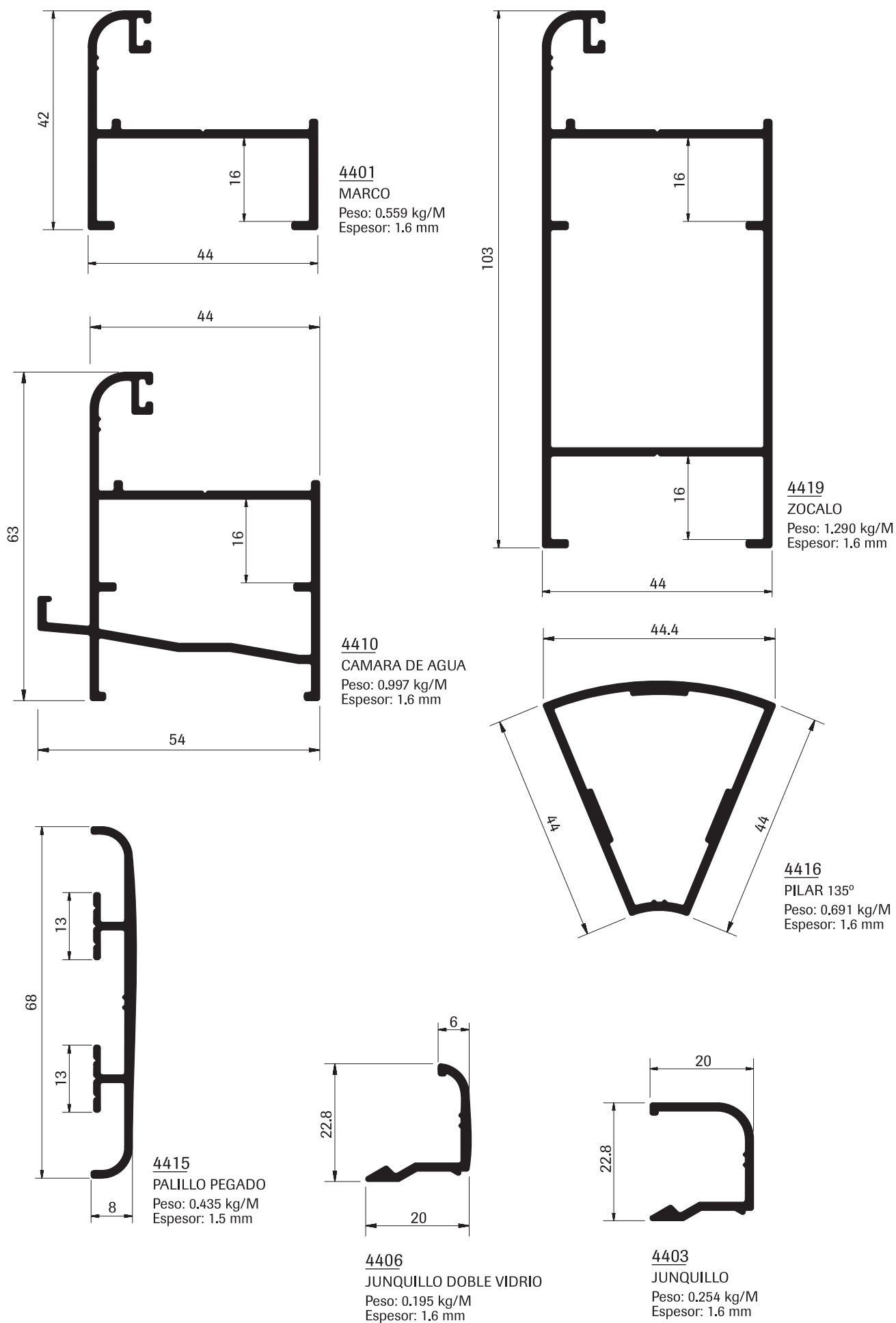
Ventana fija / abatible / proyectante  
(abre exterior) con vidrio simple o  
doble vidrio (termopanel)

# Superba 44

Ventana fija / abatible / proyectante (abre exterior)

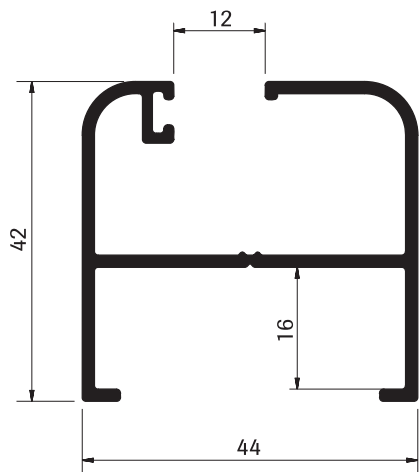
## Perfiles

Escala 1:1

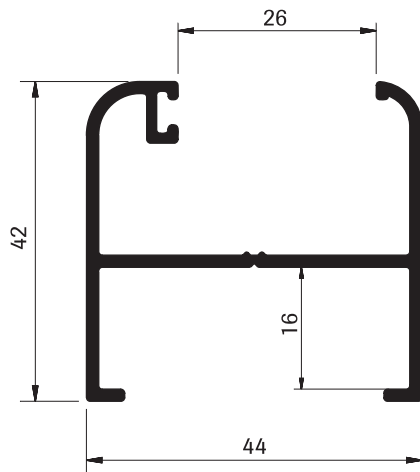


Perfiles

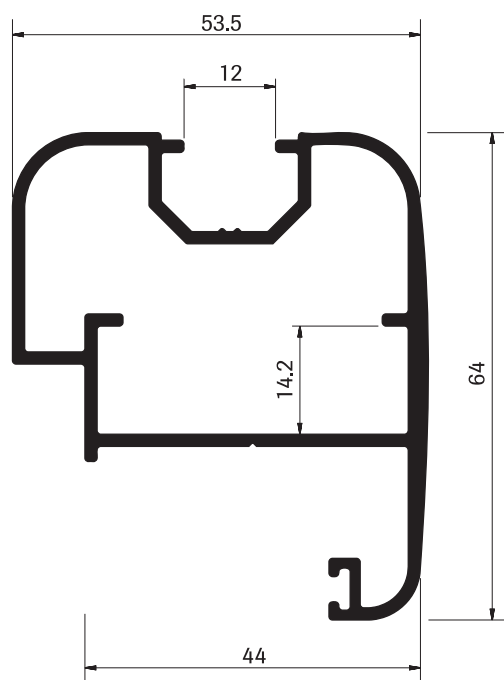
Escala 1:1



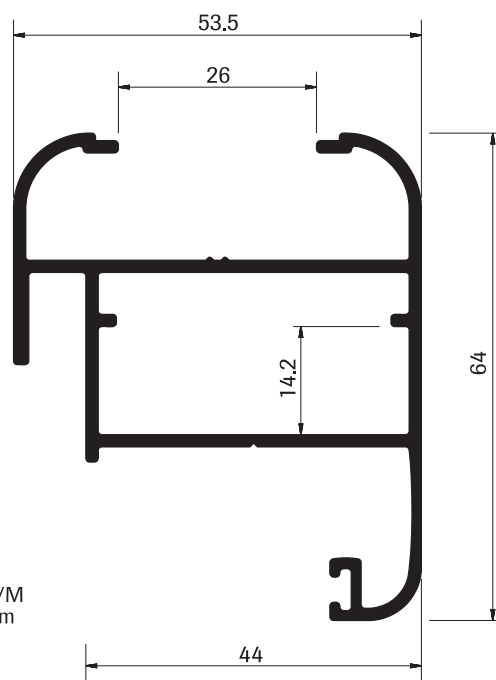
**4408**  
MARCO FIJO  
Peso: 0.710 kg/M  
Espesor: 1.6 mm



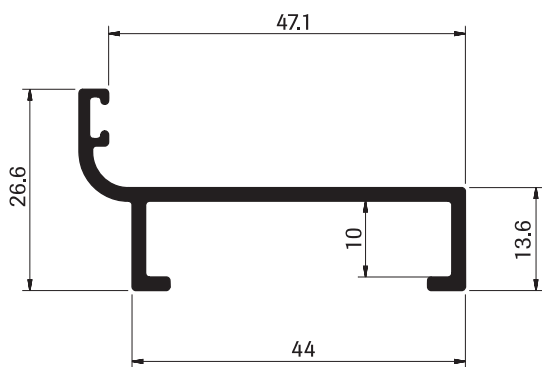
**4409**  
MARCO FIJO DOBLE VIDRIO  
Peso: 0.651 kg/M  
Espesor: 1.6 mm



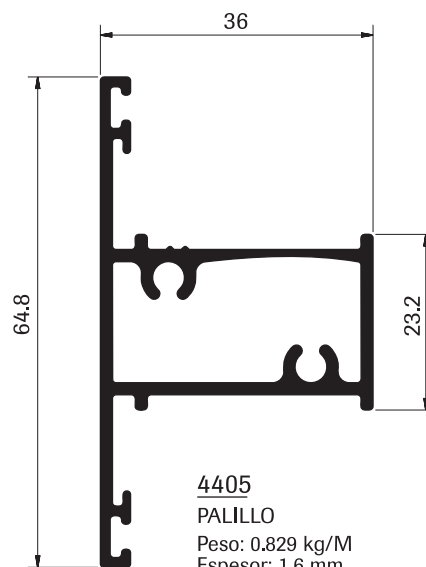
**4402**  
HOJA  
Peso: 1.102 kg/M  
Espesor: 1.6 mm



**4407**  
HOJA DOBLE VIDRIO  
Peso: 1.093 kg/M  
Espesor: 1.6 mm



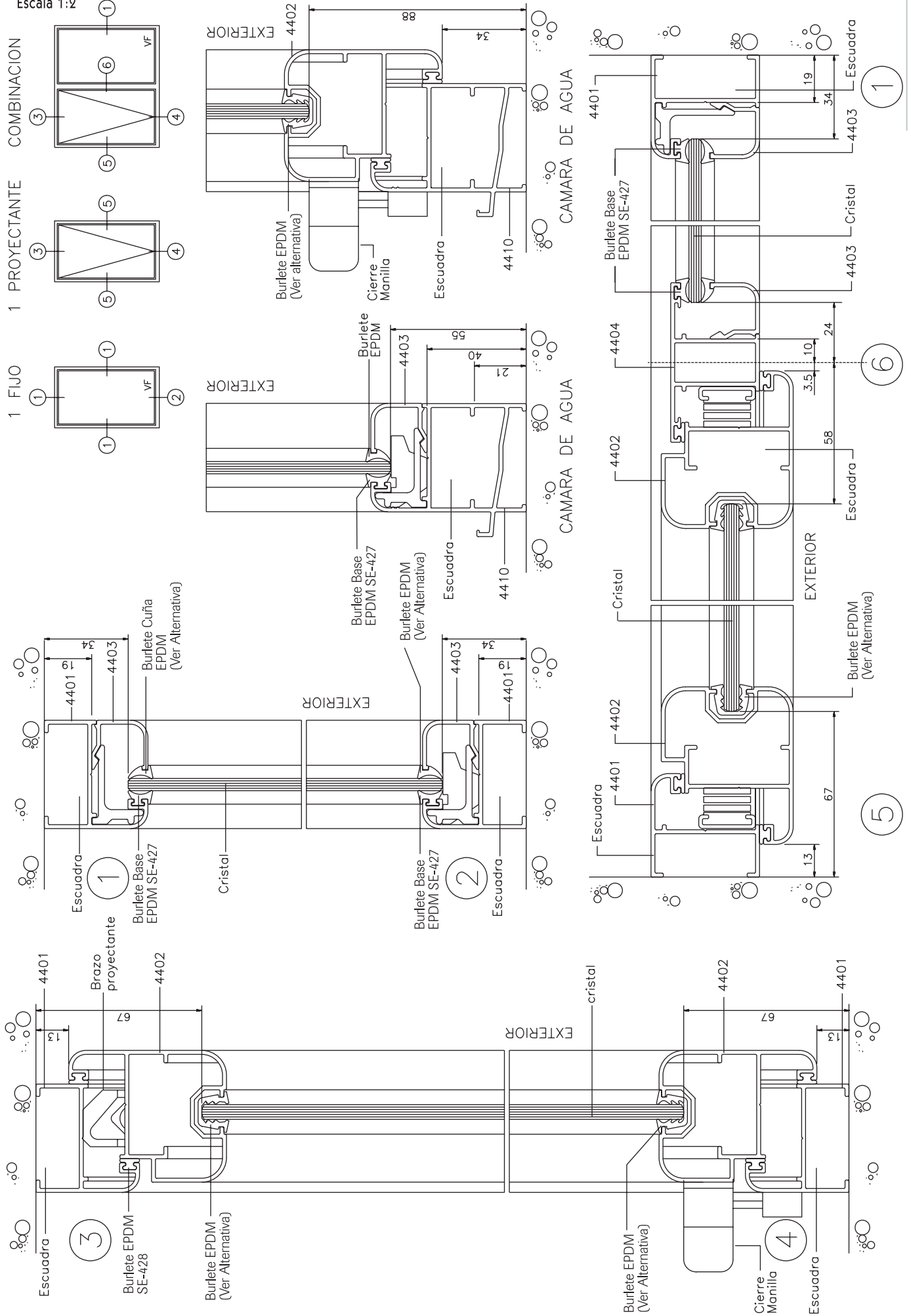
**4418**  
MARCO PUERTA MADERA  
Peso: 0.456 kg/M  
Espesor: 1.8 mm



**4405**  
PALILLO  
Peso: 0.829 kg/M  
Espesor: 1.6 mm

## Ventana proyectante y paño fijo lateral

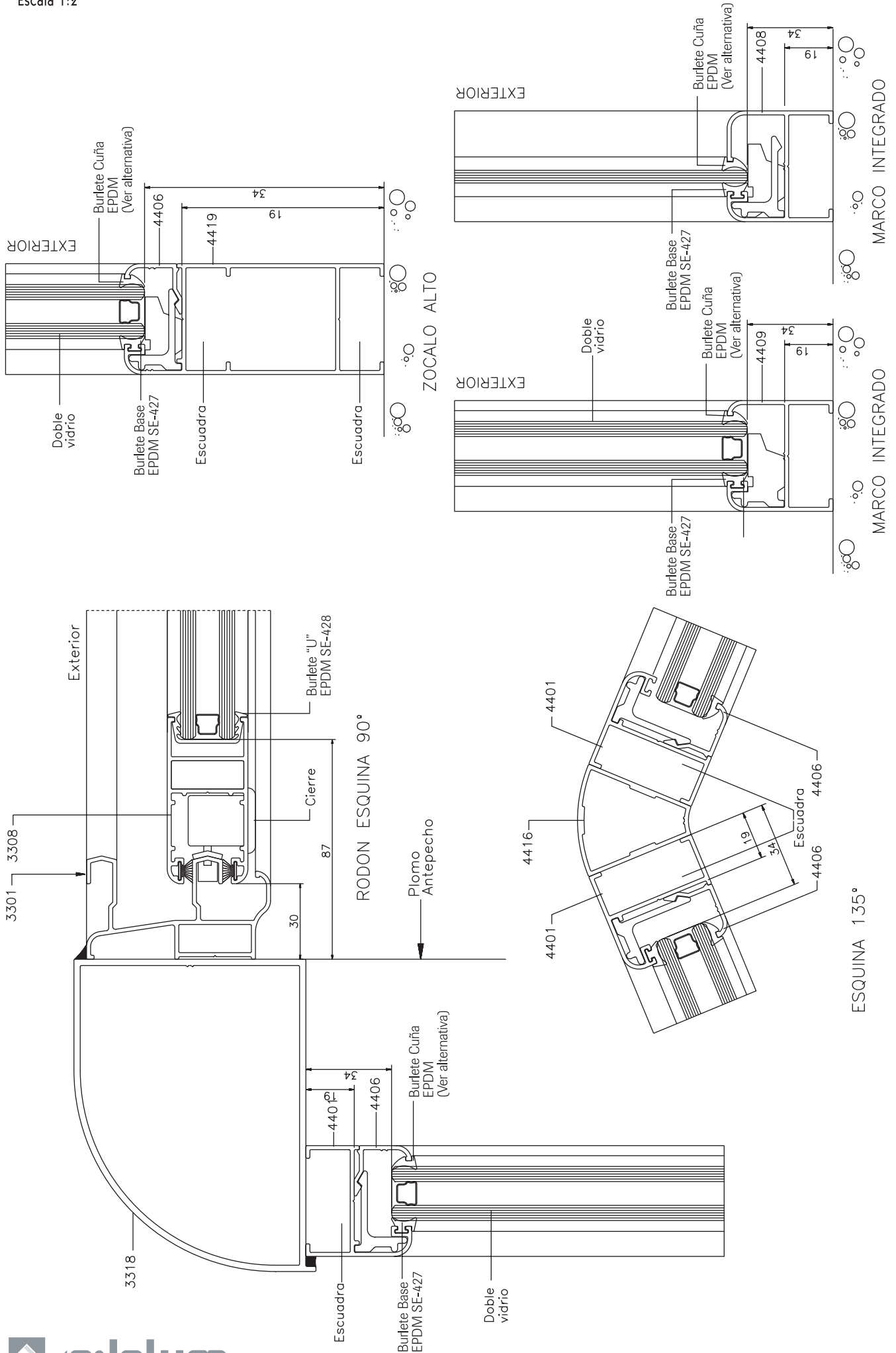
Escala 1:2





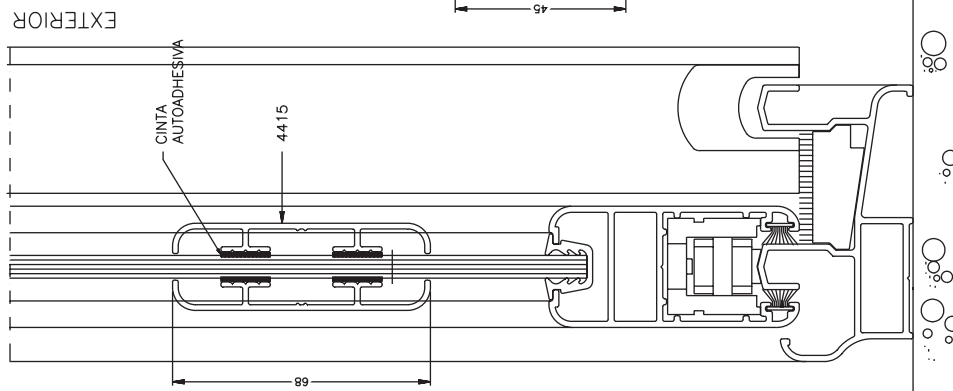
## Soluciones especiales

Escala 1:2

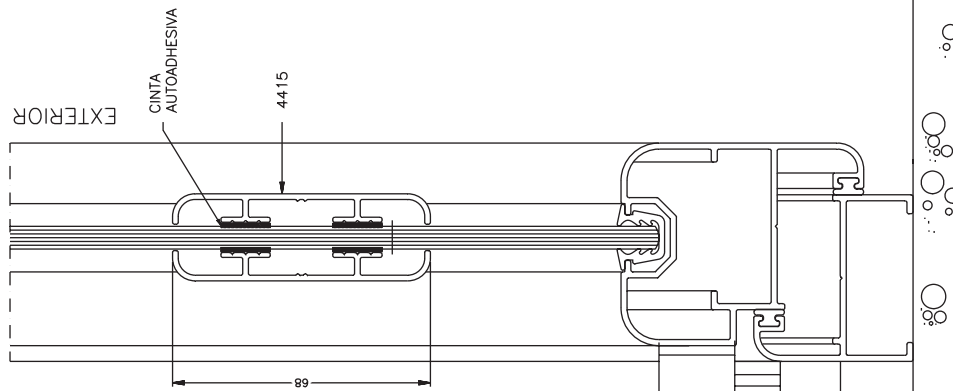


SOLUCION PALILLO PEGADO

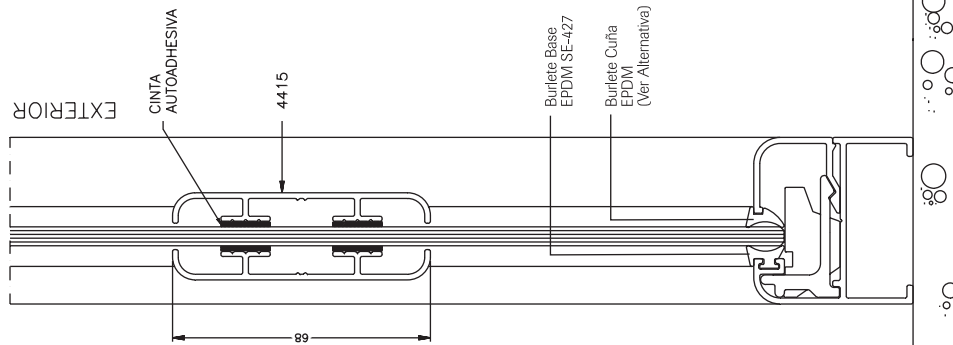
SUPERBA 33 (CORREDERA)



SUPERBA 44 (DC)



SUPERBA 44 (P FIJO)



MARCO DE PUERTA

