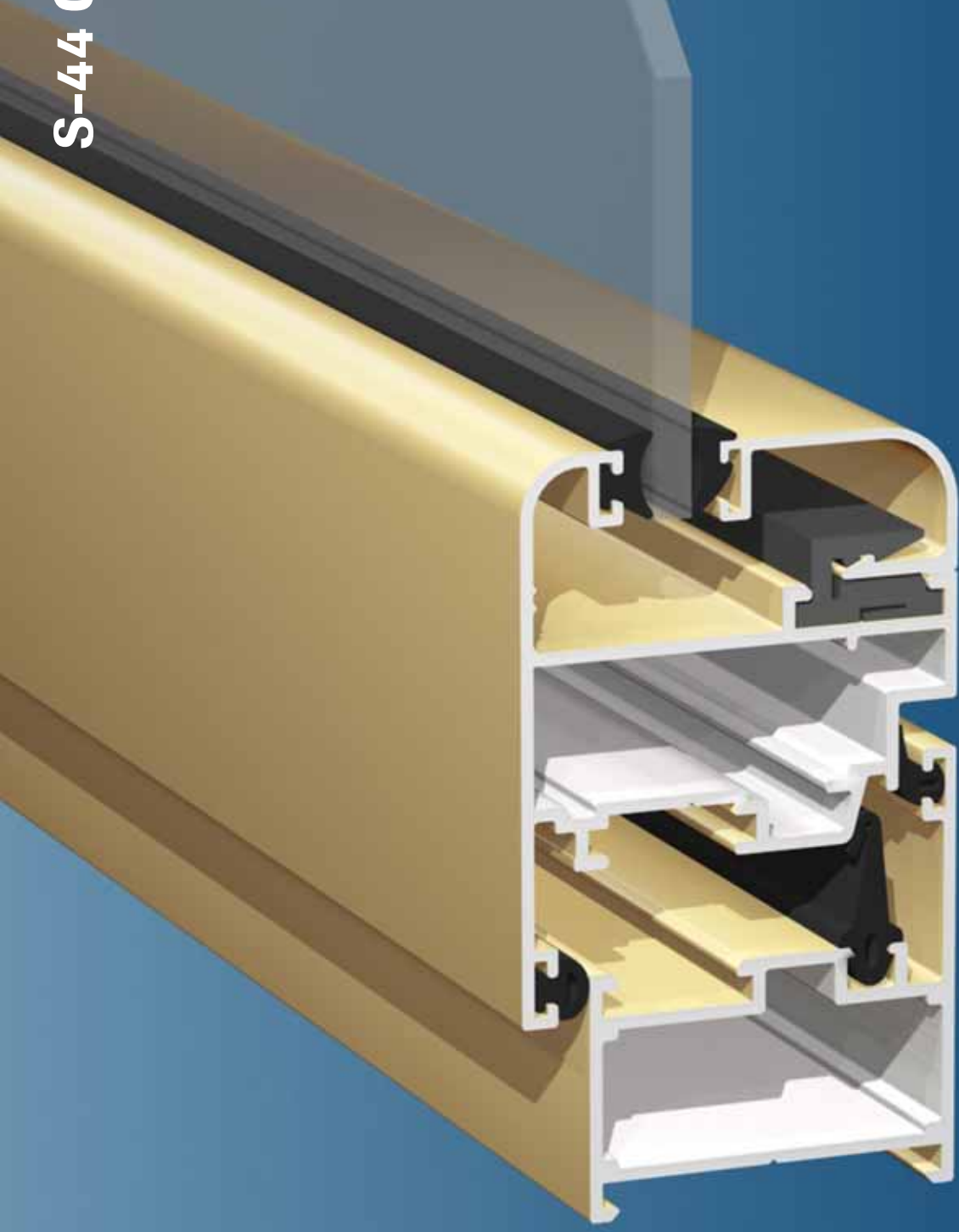


S-44 Oscilobatiente

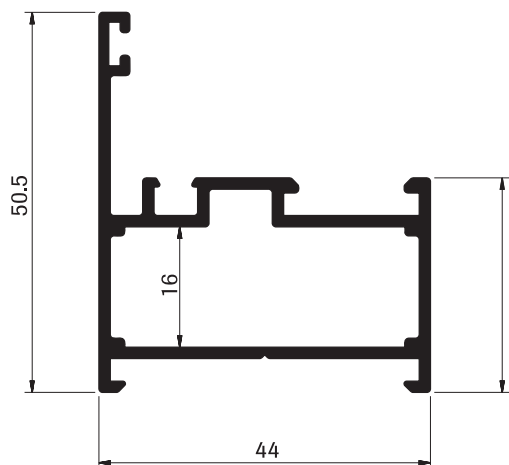




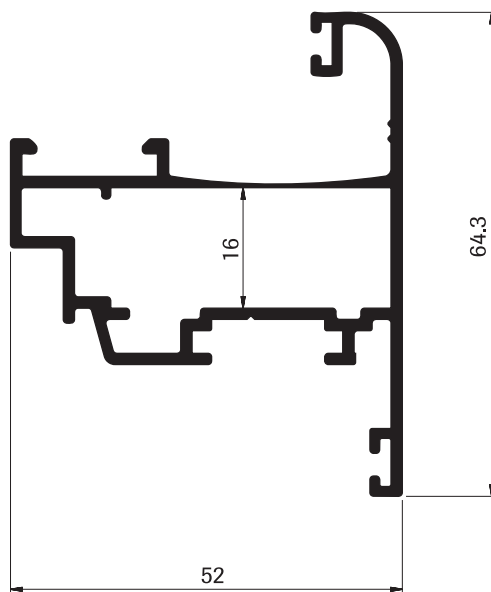
SUPERBA 44 Oscilobatiente

Ventana abatible / proyectante (abre interior)
con vidrio simple o doble vidrio (termopanel)

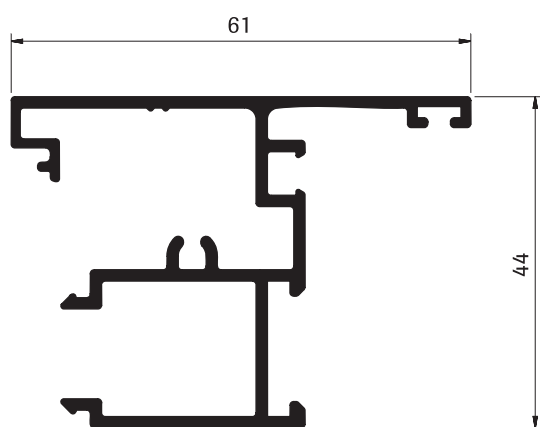
Perfiles
Escala 1:1



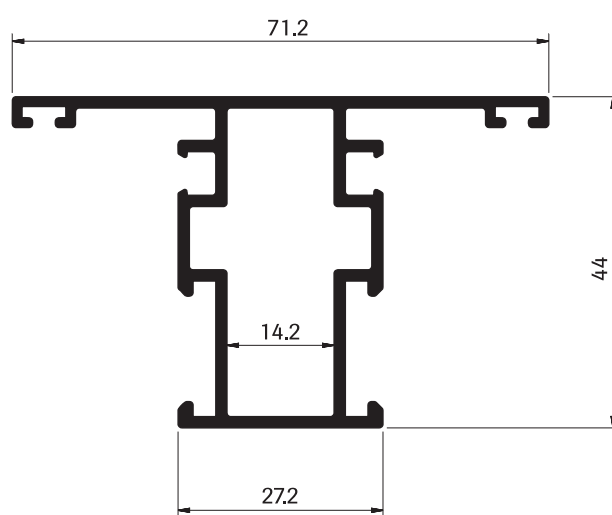
4420
MARCO
Peso: 0.797 kg/M
Espesor: 1.5 mm



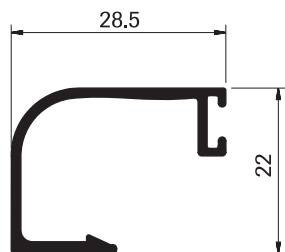
4421
HOJA OSCILOBATIENTE
Peso: 1.019 kg/M
Espesor: 1.5 mm



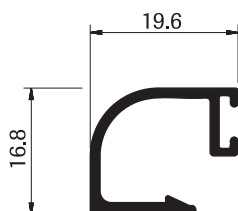
4422
INVERSOR
Peso: 0.876 kg/M
Espesor: 1.5 mm



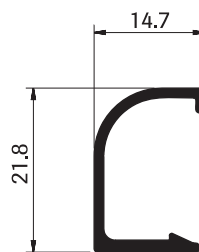
4424
PALILLO
Peso: 0.946 kg/M
Espesor: 1.5 mm



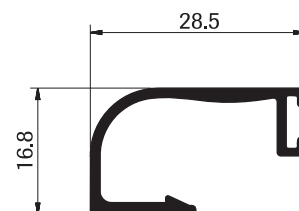
4423
JUNQUILLO
Peso: 0.256 kg/M
Espesor: 1.5 mm



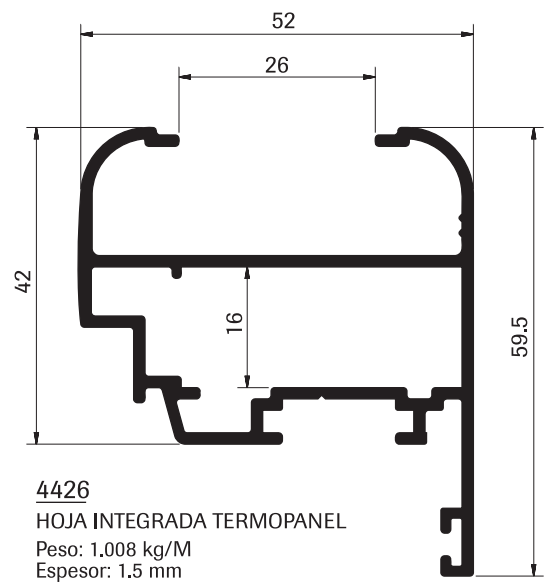
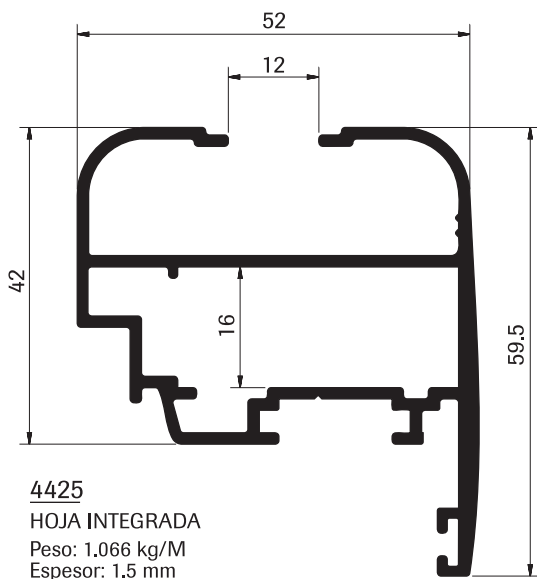
4433
JUNQUILLO V-SIMPLE
Peso: 0.206 kg/M
Espesor: 1.3 mm



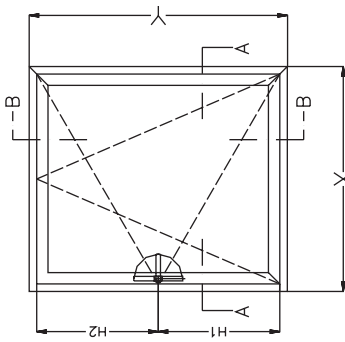
4457
JUNQUILLO T-PANEL
Peso: 0.176 kg/M
Espesor: 1.3 mm



4437
JUNQUILLO P FIJO V-SIMPLE
Peso: 0.238 kg/M
Espesor: 1.3 mm



Una hoja enjunqueada



Modelo : VO-S44M-1H
Para mecanismo oscilobatiente
OSCILO, COMPASSO 500
Descripción:
Ventana Oscilobatiente S-44
Cristal Monolitico Una Hoja

TABLA DE DESCUENTOS DE BARRAS DEL COMPAS			
MODELO	ANCHO MIN. HOJA	ANCHO MAX. HOJA	CORTE DE BARRAS DIST. AL EJE DE PERF. d=10mm.
COMPAS 500	585	1300	BC=LF-504 1c/u

TABLA DE DESCUENTOS DE BARRAS DE CREMONAS			
BARRA SUPERIOR	PERFIL 5207	BS= H2-229	1c/u
BARRA INFERIOR	PERFIL 5207	BI= H1-153	1c/u

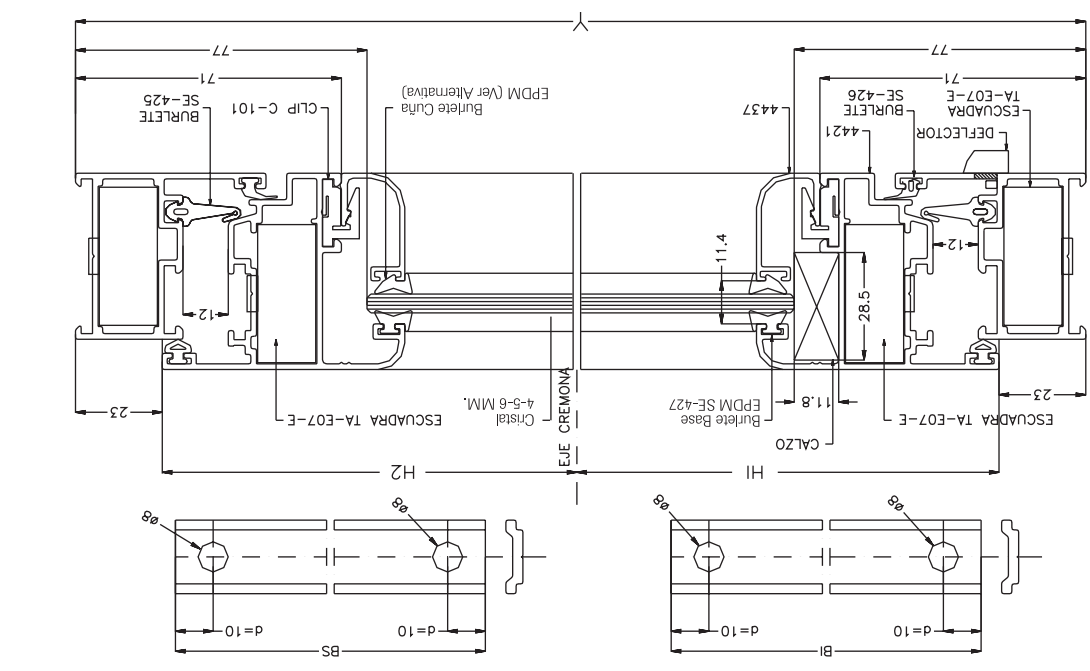
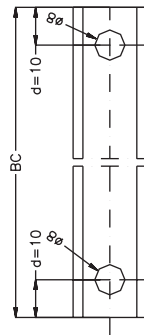
BC= Barra Compas
BS= Barra Superior
BI= Barra inferior

CORTE DE PERFILES			
NUM.	DENOM.	LARGO	CANT. CORTE
4420	Marco H	X	2 45'/45'
4420	Marco V	Y	2 45'/45'
4421	Hoja H	X-46	2 45'/45'
4421	Hoja V	Y-46	2 45'/45'
4437	Junq. H	X-142	2 45'/45'
4437	Junq. V	Y-142	2 45'/45'

CORTE DE CRISTALES		
ANCHO	ANCHO	CANT.
X-154	Y-154	1c/u

ACCESORIOS	
DENOMINACION	CANT.
Kit Oscilobatiente 120cm	1c/u
Union Hoja X-43 S-44	8c/u
Clip junquillo C-101	X/100+Y/100
Burlete EPDM SE-425	2X+2Y
Burlete EPDM SE-426	2X+2Y
Burlete EPDM SE-063	2X+2Y
Burlete base SE-427 EPDM	2X+2Y
Burlete cuña SE-019 EPDM	2X+2Y
Deflector de viento	1c/u

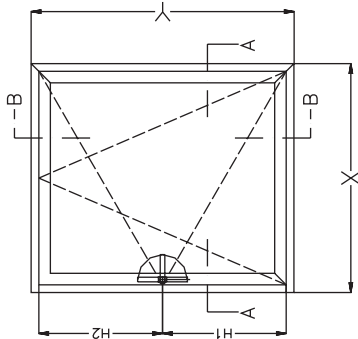
* = Segun espesor de cristal



CORTE B-B

CORTE A-A

Una hoja integrada



Modelo : VO-S44M-1H
Para mecanismo oscilobatiente
OSCILO, COMPASSO 500

Descripción:
Ventana Oscilobatiente S-44
Cristal Monolitico Una Hoja

TABLA DE DESCUENTOS DE BARRAS DEL COMPAS			
MODELO	ANCHO MIN. HOJA	ANCHO MAX. HOJA	CORTE AL EJE DE PERF. DIST. AL EJE DE PERF. d=10mm.
COMPAS 500	585	1300	BC=LF-504

TABLA DE DESCUENTOS DE BARRAS DE CREMONAS			
BARRA SUPERIOR	PERFIL 5207	BS= H2-229	1c/u
BARRA INFERIOR	PERFIL 5207	BI= H1-153	1c/u

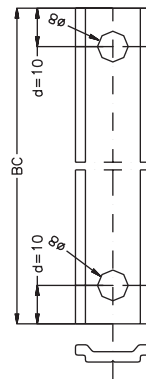
BC= Barra Compas
BS= Barra Superior
BI= Barra Inferior

CORTE DE PERFILES		
NUM.	DENOM.	LARGO CANT.
4420	Marco H	X
4420	Marco V	Y
4425	Hoja H	X-46
4425	Hoja V	Y-46

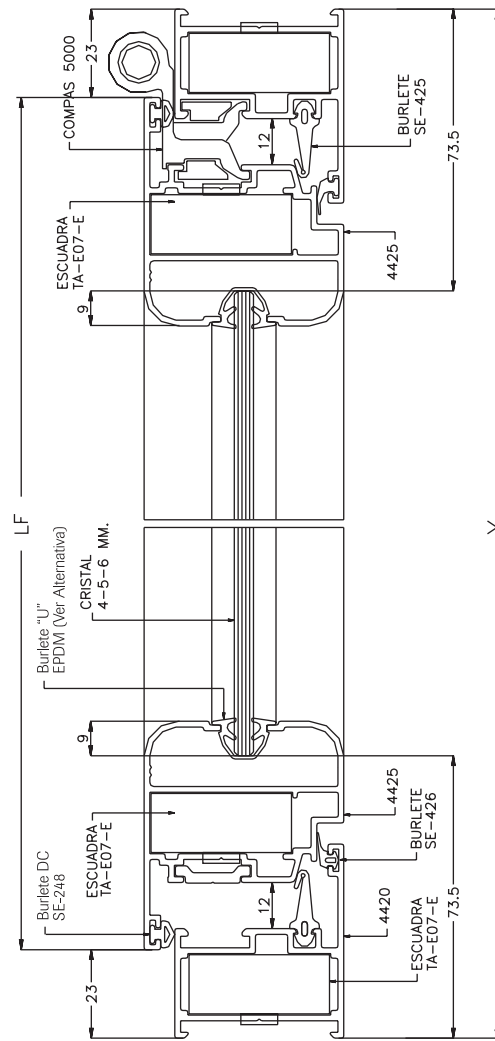
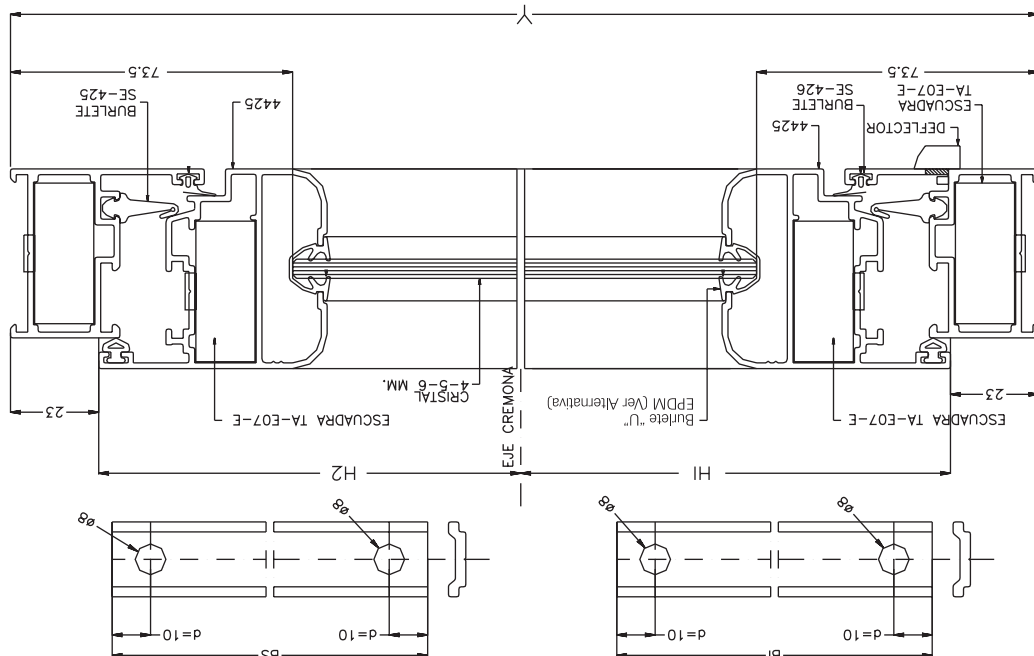
CORTE DE CRISTALES		
ANCHO	ANCHO	CANT.
X-147	Y-147	1c/u

ACCESORIOS	
DENOMINACION	CANT.
Kit Oscilobatiente 120cm	1c/u
Union Hoja X-43 S-44	8c/u
Burlete "U" EPDM S/Espesor 2X+2Y	2X+2Y
Burlete EPDM SE-426	2X+2Y
Burlete EPDM SE-248	2X+2Y
Burlete EPDM SE-425	2X+2Y
Deflector de viento	1c/u

* = Segun espesor de cristal

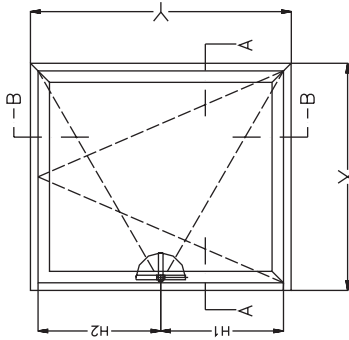


CORTE B-B



CORTE A-A

Una hoja enjuquillada doble vidrio



Modelo : VO-S44T-1H
Para mecanismo oscilobatiente OSCILO, COMPASSO 500
Descripción:
Ventana Oscilobatiente S-44
Termo-Panel Una Hoja

TABLA DE DESCUENTOS DE BARRAS DEL COMPAS

MODELO	ANCHO MIN. HOJA	ANCHO MAX. HOJA	CORTE DE BARRAS DIST. AL EJE DE PERF. d=10mm.	1c/u
COMPAS 500	585	1.300	BC=LF-504	1c/u

TABLA DE DESCUENTOS DE BARRAS DE CREMONAS

BARRA SUPERIOR	PERFIL 5207	BS= H2-229	1c/u
BARRA INFERIOR	PERFIL 5207	BI= H1-153	1c/u

BC= Barra Compas
BS= Barra Superior
BI= Barra Inferior

CORTE DE PERFILES

NUM.	DENOM.	LARGO	CANT.	CORTE
4420	Marco H	X	2	45°/45°
4420	Marco V	Y	2	45°/45°
4421	Hoja H	X-46	2	45°/45°
4421	Hoja V	Y-46	2	45°/45°
4433	Junq. H	X-142	2	45°/45°
4433	Junq. V	Y-142	2	45°/45°

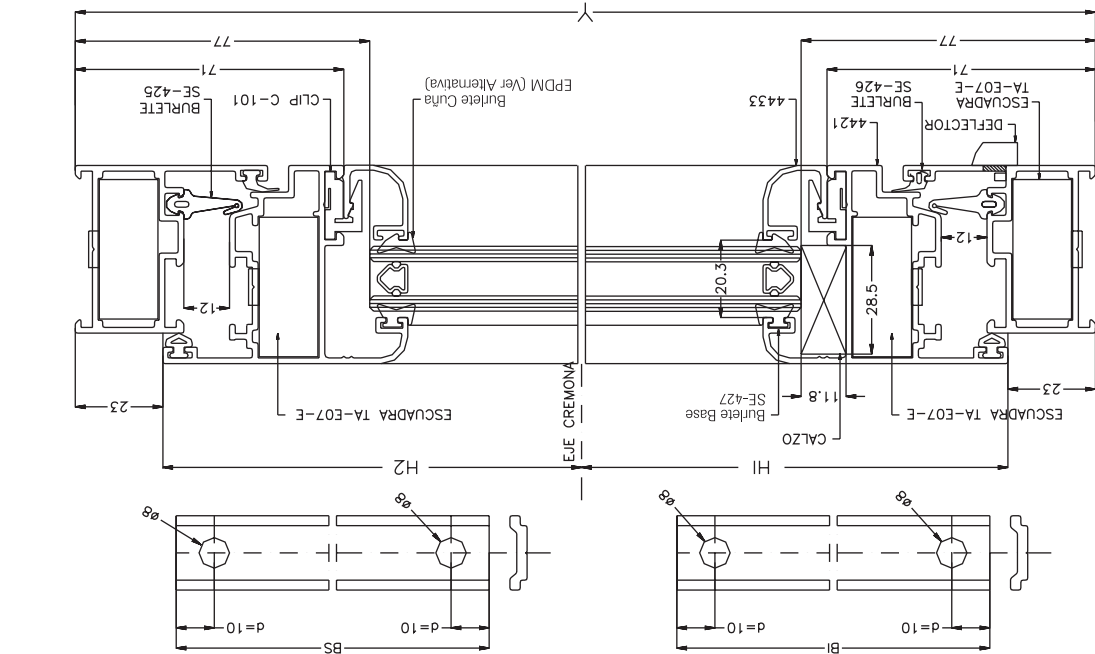
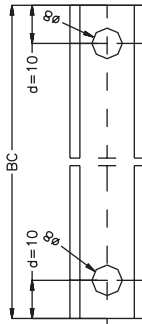
CORTE DE TERMO-PANEL 17MM

ANCHO	ANCHO	CANT.
X-154	Y-154	1c/u

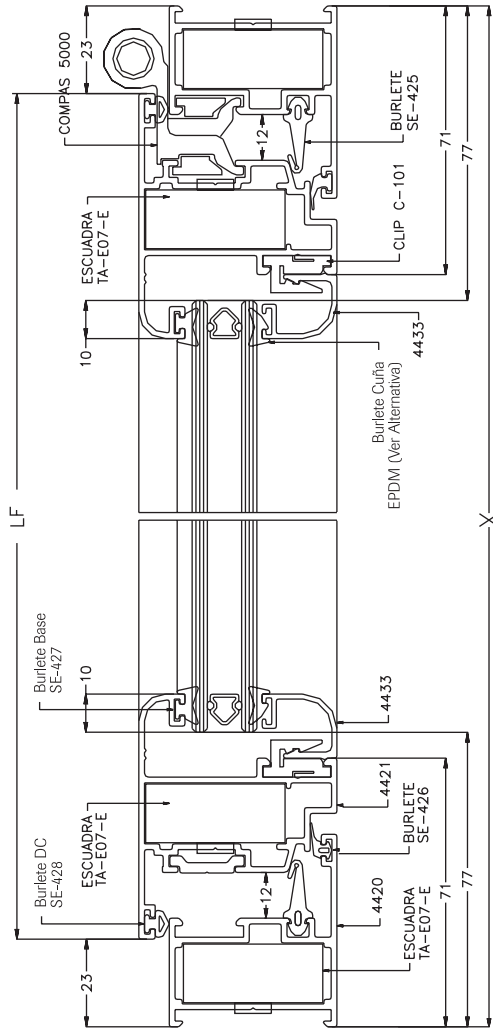
ACCESORIOS

DENOMINACION	CANT.
Kit Oscilobatiente 120cm	1c/u
Union Hoja X-43 S-44	8c/u
Clip junqueo C-101	X/100+Y/100
Burlete EPDM SE-425	2X+2Y
Burlete EPDM SE-426	2X+2Y
Burlete EPDM SE-248	2X+2Y
Burlete base SE-427	EPDM 2X+2Y
* Burlete cuña SE-019	EPDM 2X+2Y
Deflector de viento	EPDM 2X+2Y
	1c/u

* = Segun espesor de cristal



CORTE B-B



CORTE A-A

Una hoja integrada doble vidrio

