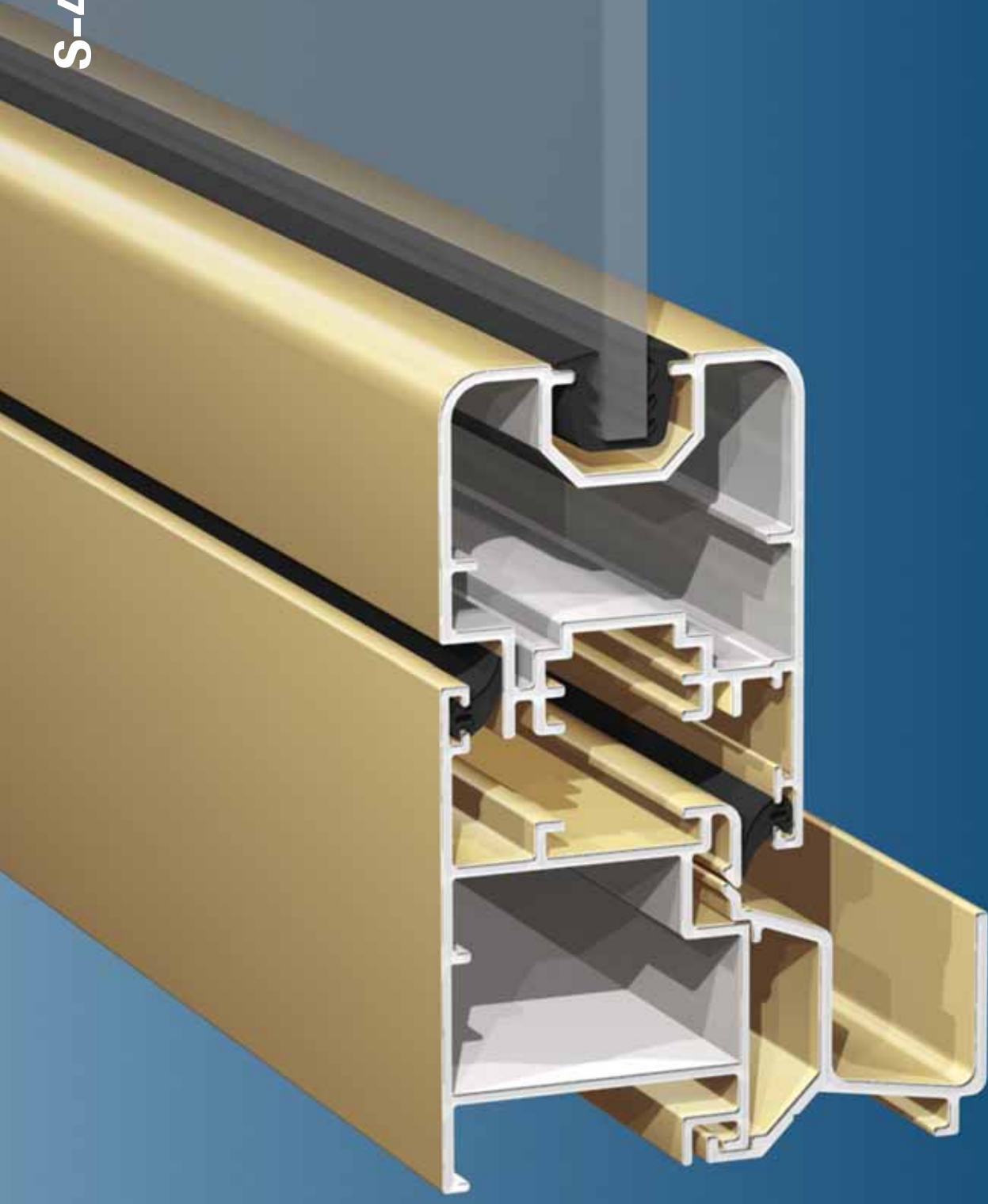


S-46 Plegable





S-46 Plegable

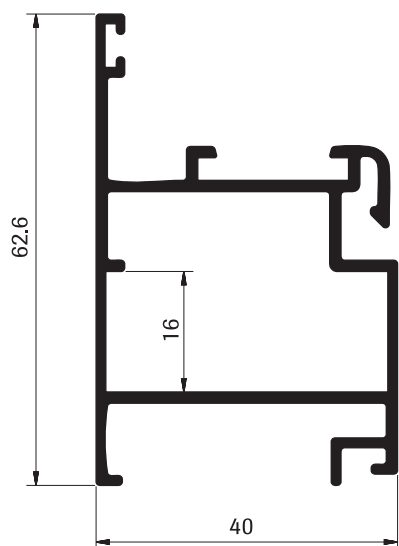


## SUPERBA 46 Plegable

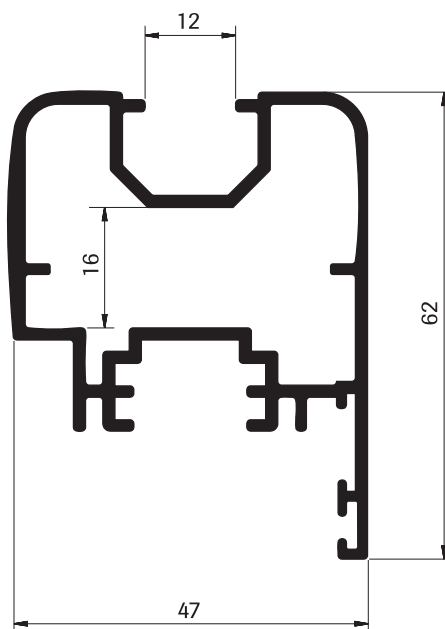
Ventana plegable piso - cielo / antepecho  
con vidrio simple o doble vidrio  
(termopanel)

## Perfiles

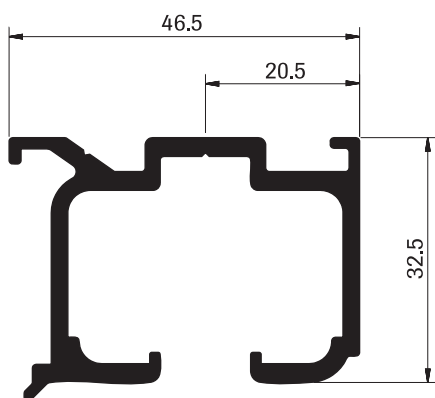
Escala 1:1



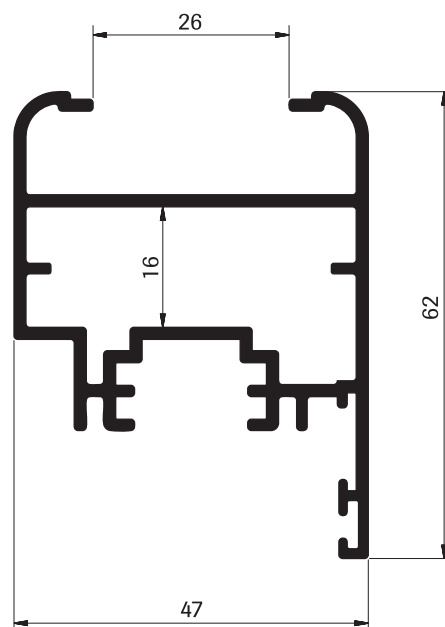
**4601**  
MARCO PLEGABLE  
Peso: 0.895 kg/M  
Espesor: 1.5 mm



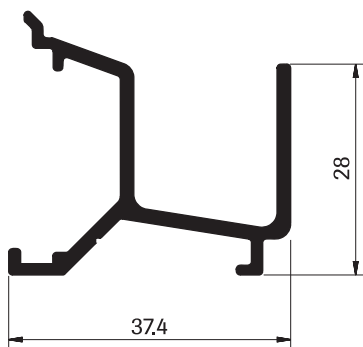
**4604**  
HOJA  
Peso: 1.159 kg/M  
Espesor: 1.6 mm



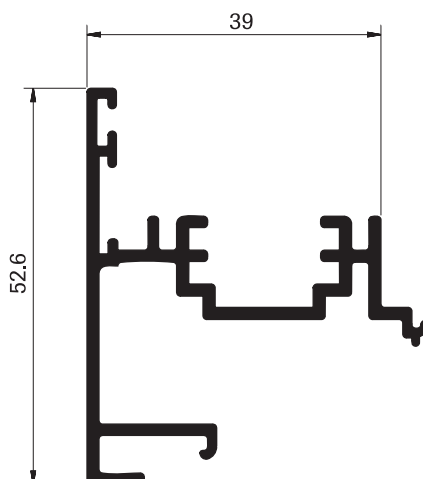
**4602**  
GUIA SUPERIOR PLEGABLE  
Peso: 0.934 kg/M  
Espesor: 2.2 mm



**4605**  
HOJA TERMOPANEL  
Peso: 1.123 kg/M  
Espesor: 1.6 mm

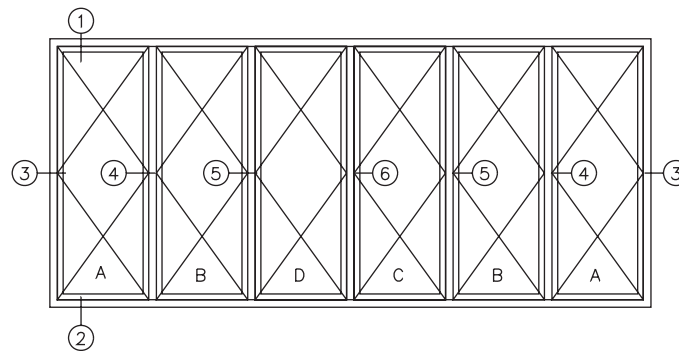


**4603**  
GUIA INFERIOR  
Peso: 0.504 kg/M  
Espesor: 1.8 mm



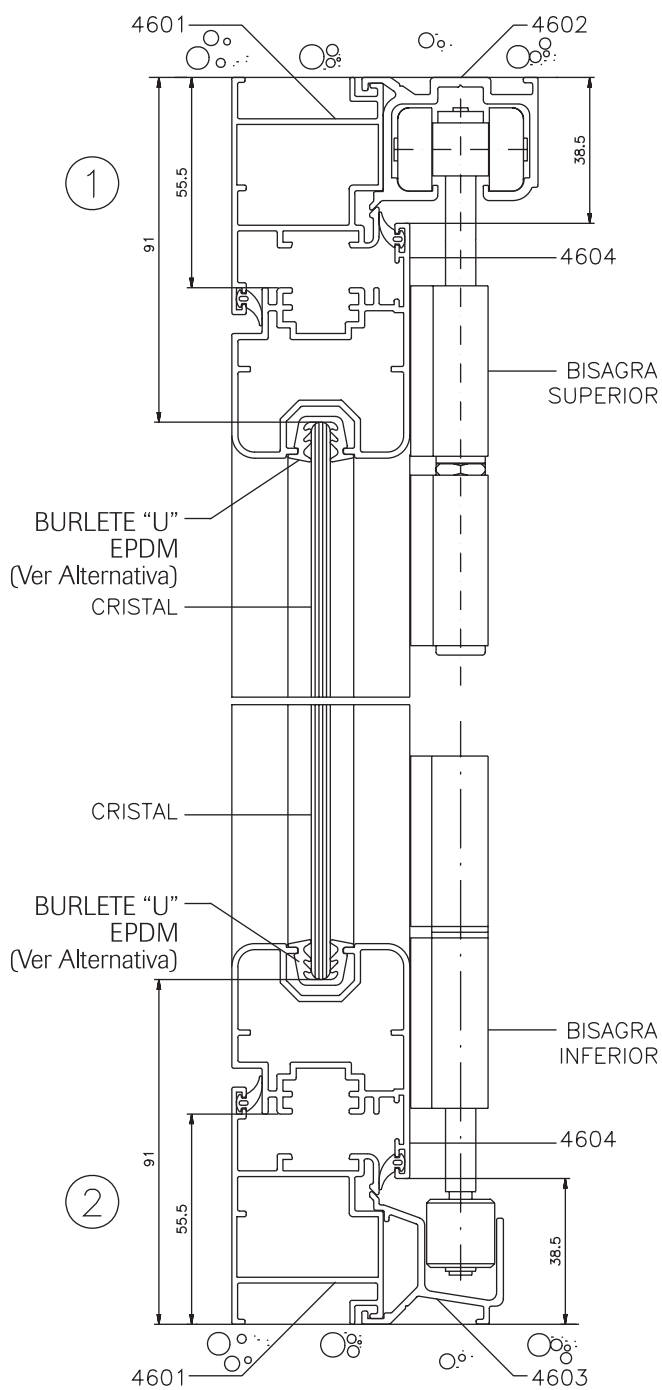
**4606**  
INVERSOR  
Peso: 0.768 kg/M  
Espesor: 1.6 mm

6 HOJAS PLEGABLES

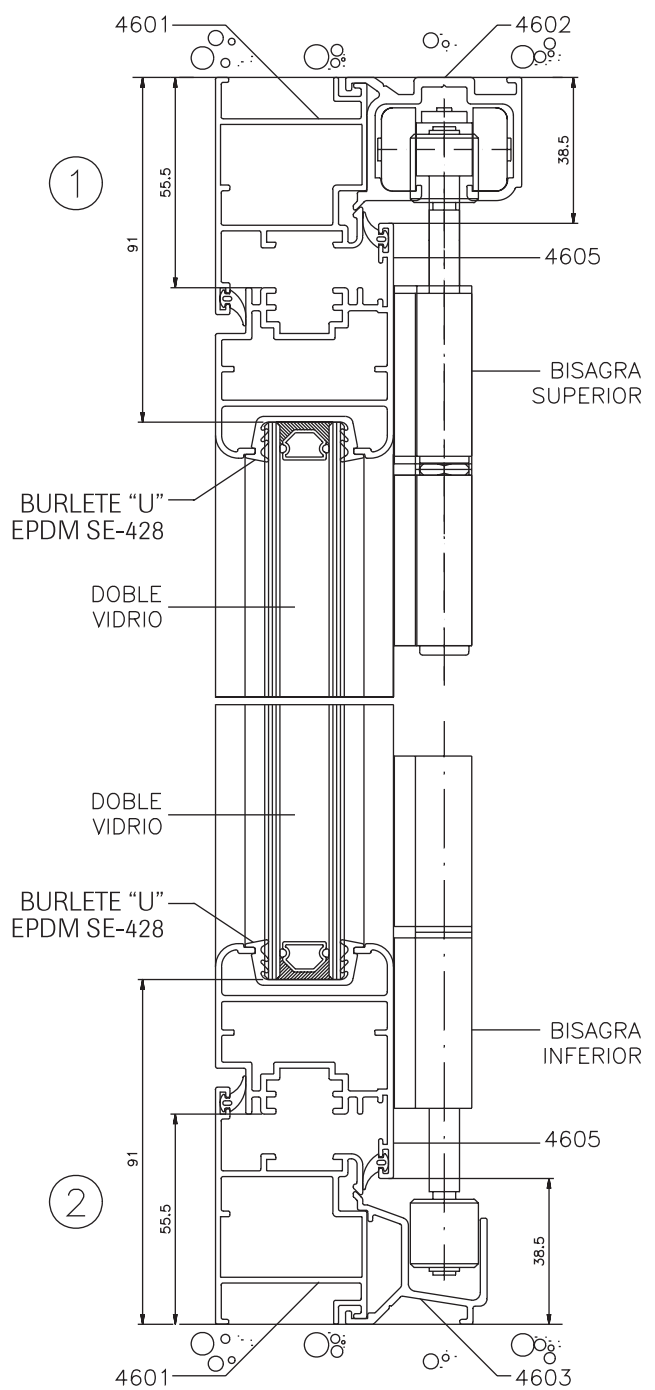


CORTE VERTICAL

CRISTAL SIMPLE



DOBLE VIDRIO



# Superba 46 plegable

Ventana plegable piso - cielo / antepecho

## Corte horizontal

Escala 1:2

PLANTA CERRADO  
CRISTAL SIMPLE  
Escala 1:2

