



Privilegio Industrial Patentado  
Sol. Pat. Inv. (en trámite)

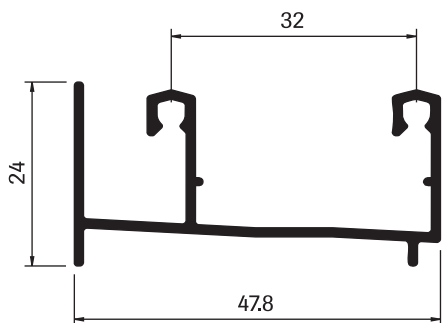
plexa

Ventana corredera de  
antepecho con vidrio simple

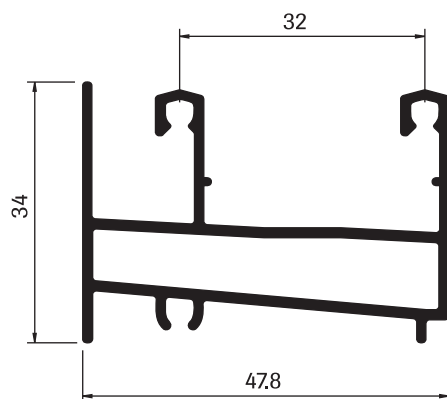
 **indalum**<sup>®</sup>  
TECNOLOGIA Y DISEÑO EN ALUMINIO

**Perfiles**

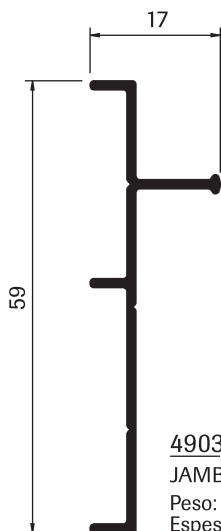
Escala 1:1



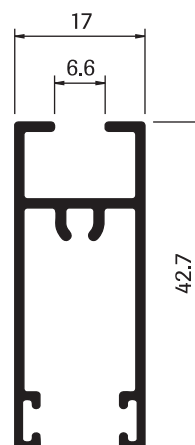
**4901**  
RIEL SUP/INFERIOR  
Peso: 0.429 kg/M  
Espesor: 1.2 mm



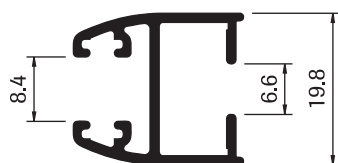
**4902**  
RIEL CAMARA DE AGUA  
Peso: 0.700 kg/M  
Espesor: 1.3 mm



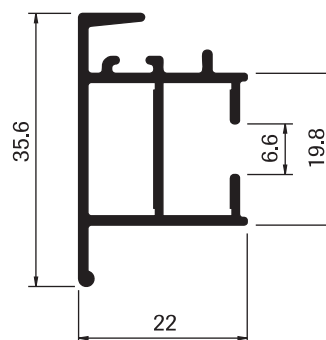
**4903**  
JAMBA  
Peso: 0.275 kg/M  
Espesor: 1.2 mm



**4904**  
ZOCALO  
Peso: 0.409 kg/M  
Espesor: 1.2 mm



**4905**  
PIERNA  
Peso: 0.280 kg/M  
Espesor: 1.2 mm

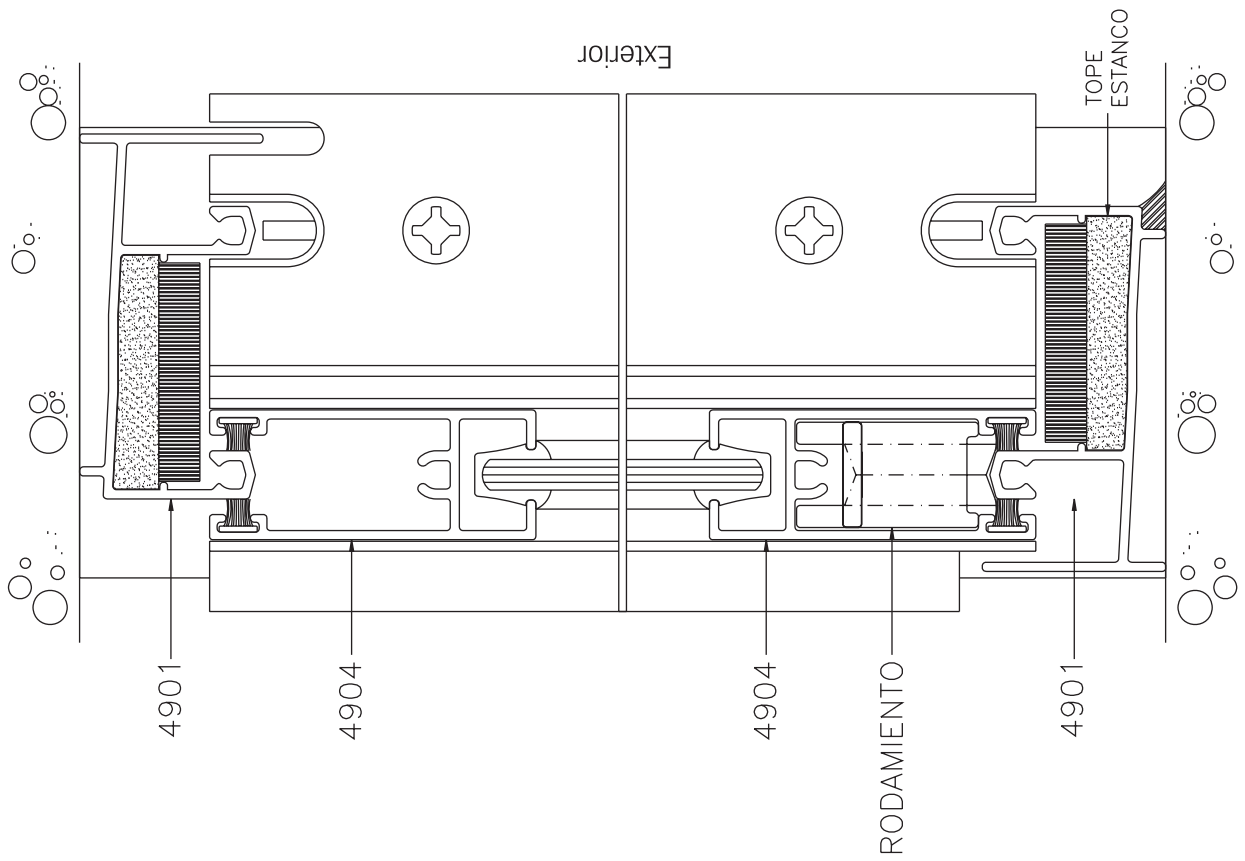


**4906**  
TRASLAPO  
Peso: 0.395 kg/M  
Espesor: 1.2 mm

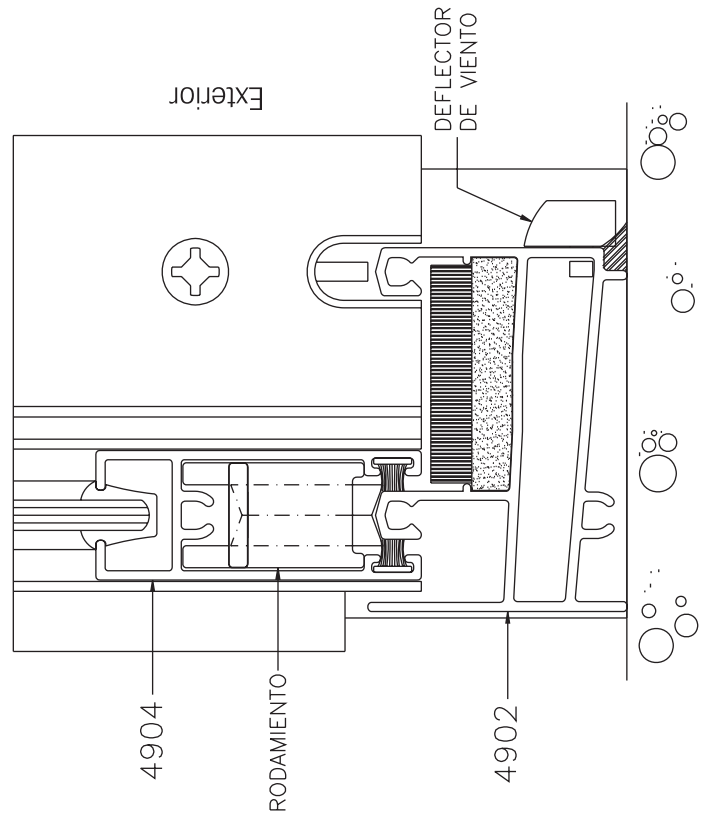
Ventana corredera dos hojas

Escala 1:1

CORTE VERTICAL  
ESCALA 1:1



ALT. CAMARA DE AGUA  
ESCALA 1:1



### Ventana corredera dos hojas

Escala 1:1

